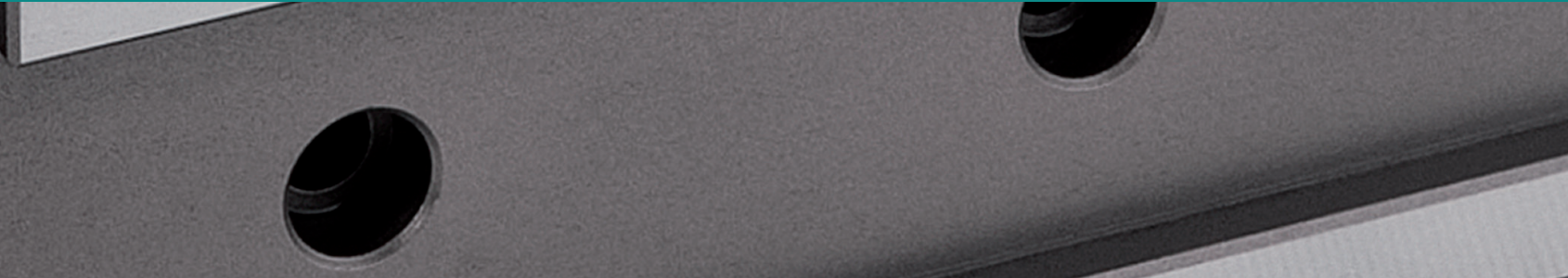
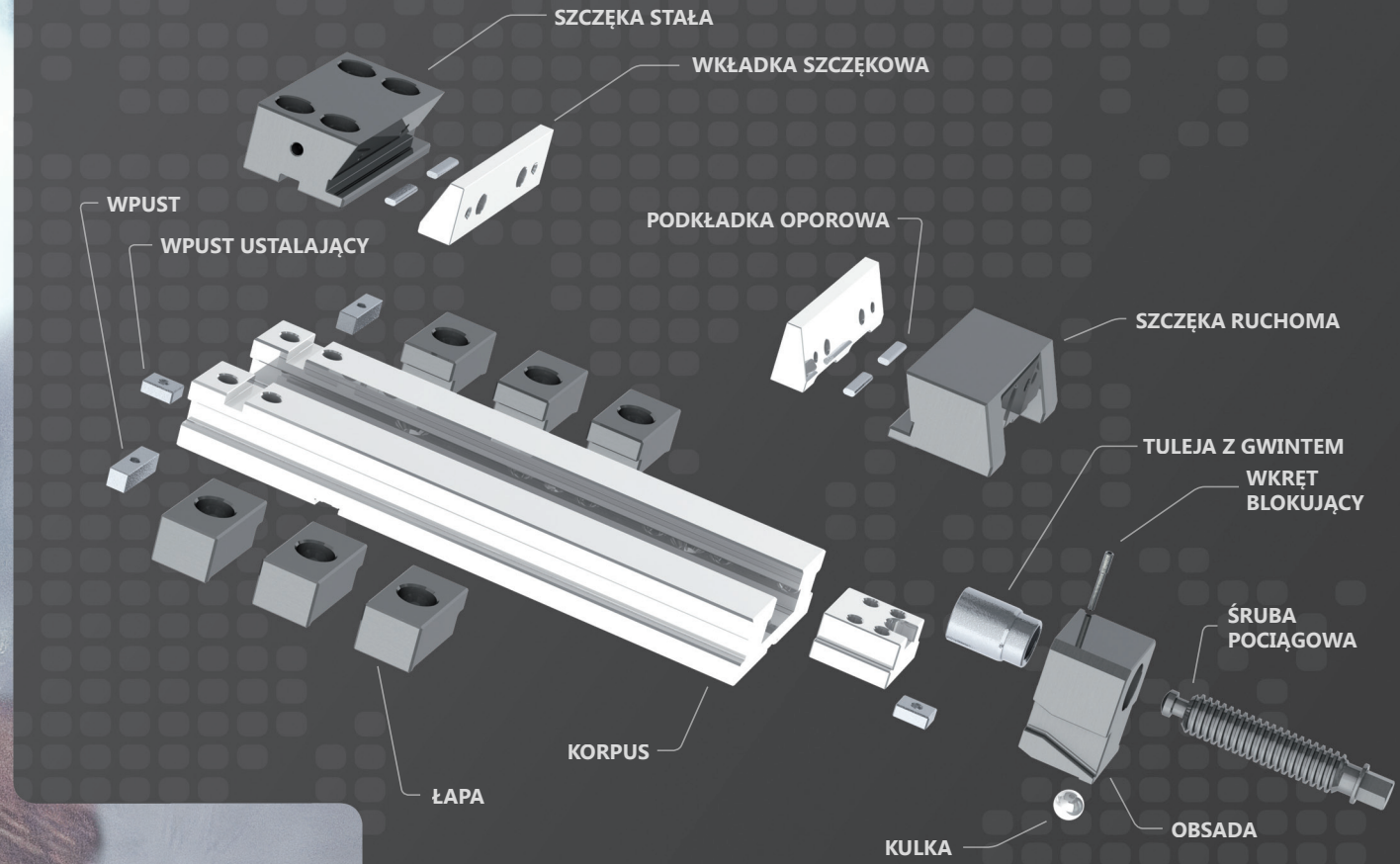
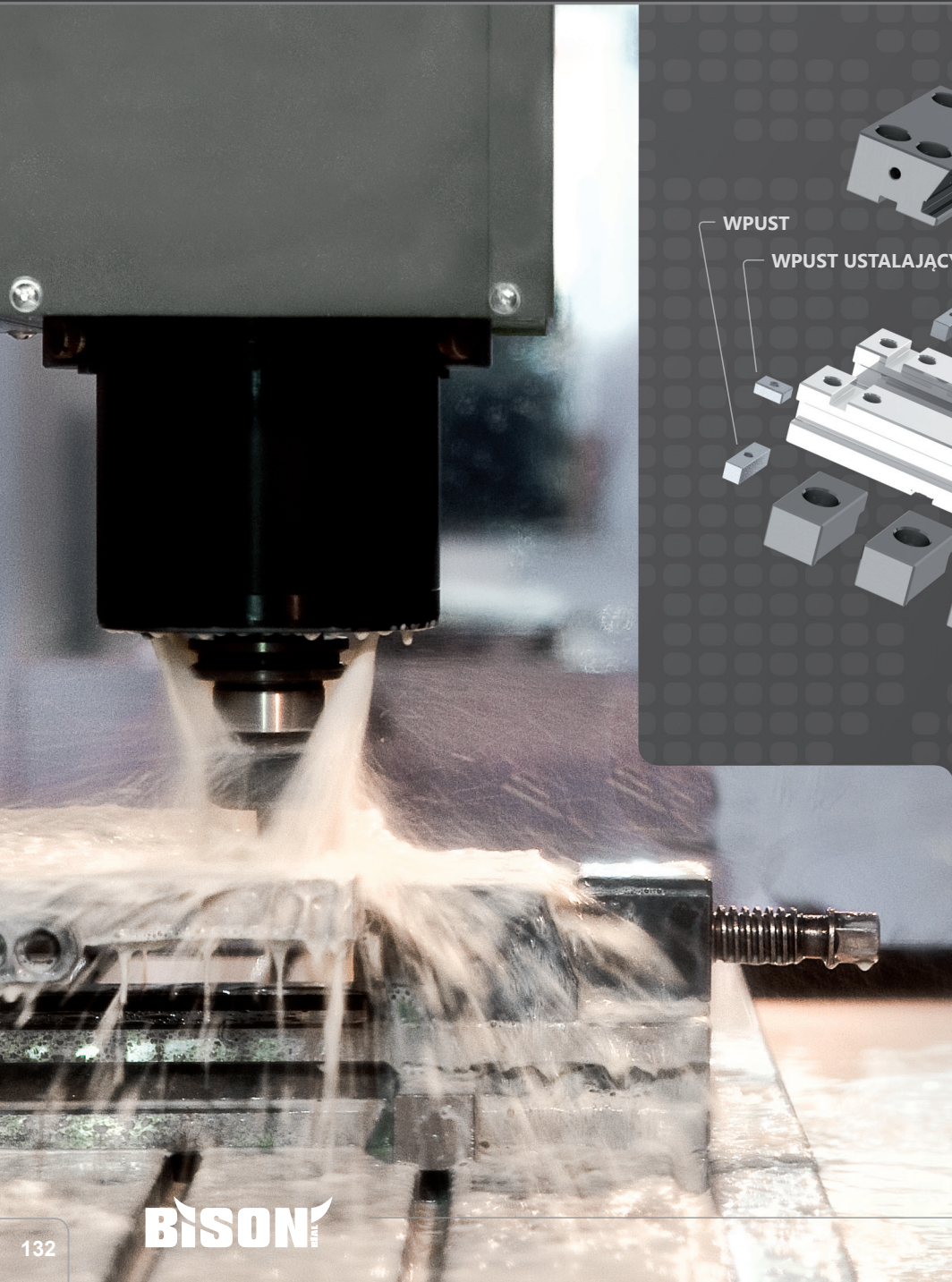




3

IMADŁA





BISON oferuje szeroki zakres imadeł ślusarskich, precyzyjnych oraz szlifierskich. Wszystkie produkty wykonane z wysokiej jakości materiałów są znane ze swej niezawodności i uniwersalności. Imadła BISON dzięki swojej dopracowanej konstrukcji są łatwe i wygodne w codziennym użytkowaniu.

I. IMADŁA PRECYZYJNE 134-137

TYP	OPIS	STRONA
6620	IMADŁA PRECYZYJNE	134
6621	IMADŁA PRECYZYJNE	134
6622	ZESPOŁY IMADŁ	135
6623	ZESPOŁY IMADŁ	135
6624	ZESPOŁY IMADŁ	135
6820	IMADŁA PRECYZYJNE KOMPAKTOWE	136
6821	IMADŁA PRECYZYJNE KOMPAKTOWE	136
6850	IMADŁA PRECYZYJNE • MODUŁOWY SYSTEM MOCOWANIA	137
6851	IMADŁA PRECYZYJNE • MODUŁOWY SYSTEM MOCOWANIA	137
6852	IMADŁA PRECYZYJNE • MODUŁOWY SYSTEM MOCOWANIA	137

II. IMADŁA MASZYNOWE 138-144

Typ	OPIS	STRONA
6512	Z PRZESÓWNĄ ŚRUBĄ	138
6516	ZE WSPOMAGANIEM HYDRAULICZNYM	138
6517	Z PRZESÓWNĄ SZCZĘKĄ RUCHOMĄ • CAMLOCK	139
6522	DWUDZIELNE LEKKIE	139
6523	Z DOCISKIEM SZCZĘKI	140
6530	POCZYŁONE KOŁYSKOWE	141
6531	OBROTOWE SAMOCENTRUJĄCE	141
6534	UCHYLNIE W TRZECH OSIACH WIELOFUNKCYJNE	142
6540	SZYBKOMOCUJĄCE	142
6542	MIMOŚRODOWE • WIERTARSKIE	143
6543	WIERTARSKIE	143
6546	KĄTOWE DO WAŁKÓW	144

TYP	OPIS	STRONA
6910	Z PRYZMOWYM PROWADZENIEM SZCZĘKI	144

III. IMADŁA PRECYZYJNE SZLIFIERSKIE 145-146

TYP	OPIS	STRONA
6552	STAŁE	145
6553	STAŁE PRYZMOWE	145
6554	POCZYŁNE SINUSOWE	146
6555	POCHYŁNE BOCZNE	146

IV. IMADŁA ŚLUSARSKIE 147-150

TYP	OPIS	STRONA
1240	STAE Z PROWADZENIEM PRYZMOWYM	147
1250	STAŁE	147
1253	KOWALSKIE	148
1256	PRZENOŚNE OBROTOWE	148
1710	RAMOWE DO RUR	149
1711	TRÓJNÓG DO IMADŁ DO RUR	149
1271	SKRĘTNE	150

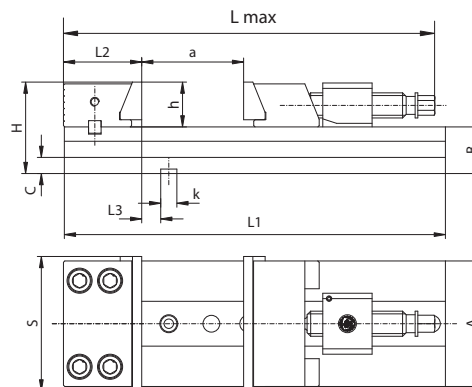
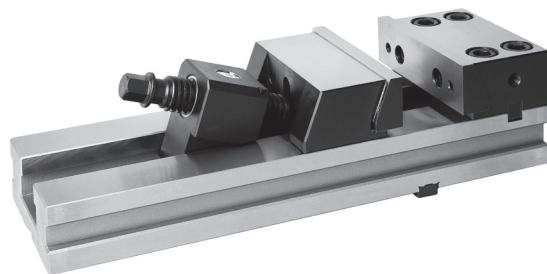
V. PRASKI 151

TYP	OPIS	STRONA
9210	Z NAPĘDEM RĘCZNYM	151

VI. CZĘŚCI ZAMIENNE I AKCESORIA 152-162

VII. DANE TECHNICZNE 163-164

Typ 6620



Nr produktu	Typ	S	A	B -0,02	C	H	L max.	L1	L2	L3	a	h	k M6	Max. siła mocowania [daN]	kg
326620010600	6620-100-320-165	100	85	35	13	65	389	320	61,80	12,00	165	30	12	2.000	9,84
326620030000	6620-125-335-165	125	105	42	15	82	406	335	68,00	18,00	165	40	12	3.000	15,71
326620050300	6620-150-425-210	150	140	52	18	102	515	425	87,29	21,20	210	50	18	4.100	31,95
326620060500	6620-150-475-260	150	140	52	18	102	565	475	87,29	21,20	260	50	18	4.100	35,18
326620070700	6620-150-520-305	150	140	52	18	102	610	520	87,29	21,20	305	50	18	4.100	36,96
326620100500	6620-200-535-260	200	165	61	20	121	623	535	109,43	38,07	260	60	18	4.500	58,95
326620110700	6620-200-585-310	200	165	61	20	121	673	585	109,43	38,07	310	60	18	4.500	61,66
326620120900	6620-200-635-360	200	165	61	20	121	723	635	109,43	38,07	360	60	18	4.500	64,36

Właściwości:

- Ulepszony następca modelu 6577
- Wysoka powtarzalność pozycjonowania przedmiotów mocowanych
- Szczęka stała odwracalna
- Szczęka ruchoma szybko przestawna, samonastawna (plywająca)
- Możliwość stosowania zamiennych wkładek szczękowych
- Możliwość ustawienia imadła na podstawie obrotowej
- Wykonane z wysokogatunkowej stali stopowej, stabilizowane i hartowane

Zastosowanie:

- Przeznaczone do precyzyjnych prac frezarskich i szlifierskich, ma szerokie zastosowanie do obrabiarek CNC i standardowych, do pracy w zespołach, na paletach i pojedynczo ustawionych

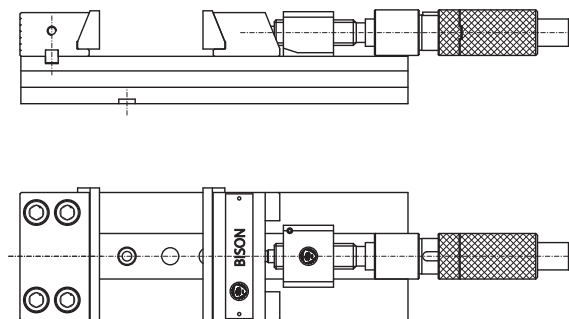
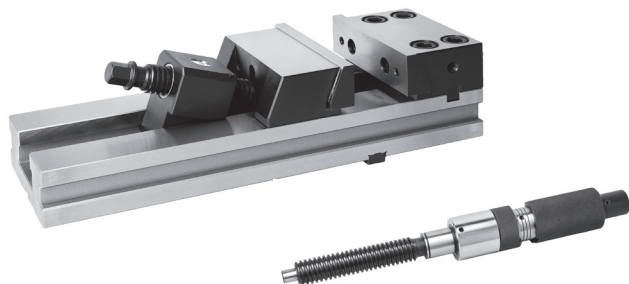
Wyposażenie standardowe:

- Klucz
- Wpusty ustalające
- Łapy imadła
- Płytki prowadząca wahlowa

Akcesoria str. 152-162

Dane techniczne str. 163-164

Typ 6621



Nr produktu	Typ	S	A	B -0,02	C	H	L max.	L1	L2	L3	a	h	k M6	Max. siła mocowania [daN]	kg
326621050100	6621-150-425-210	150	140	52	18	102	726	425	87,29	21,20	210	50	18	4.100	33,4
326621060300	6621-150-475-260	150	140	52	18	102	776	475	87,29	21,20	260	50	18	4.100	36,6
326621070500	6621-150-520-305	150	140	52	18	102	821	520	87,29	21,20	305	50	18	4.100	38,4
326621100300	6621-200-535-260	200	165	61	20	121	857	535	109,43	38,07	260	60	18	4.500	61,5
326621110500	6621-200-585-310	200	165	61	20	121	907	585	109,43	38,07	310	60	18	4.500	64,2
326621120700	6621-200-635-360	200	165	61	20	121	957	635	109,43	38,07	360	60	18	4.500	66,9

Właściwości:

- Ulepszony następca modelu 6578
- Imadło wyposażone w śrubę ze wspomaganiami hydraulicznymi, które zastosowanie pozwala uzyskać dużą siłę zacisku i pewność mocowania przy małym wysiłku obsługującego
- Wysoka powtarzalność pozycjonowania przedmiotów mocowanych
- Szczęka stała odwracalna
- Szczęka ruchoma szybko przestawna, samonastawna (plywająca)
- Możliwość stosowania zamiennych wkładek szczękowych
- Możliwość ustawienia imadła na podstawie obrotowej
- Wykonane z wysokogatunkowej stali stopowej, stabilizowane i hartowane

Zastosowanie:

- Przeznaczone do precyzyjnych prac frezarskich i szlifierskich, ma szerokie zastosowanie do obrabiarek CNC i standardowych, do pracy w zespołach, na paletach i pojedynczo ustawionych

- Imadła mogą być łączone (dotyczy imadeł z tej samej grupy)

Wyposażenie standardowe:

- Klucz
- Wpusty ustalające
- Łapy imadła
- Płytki prowadząca wahlowa

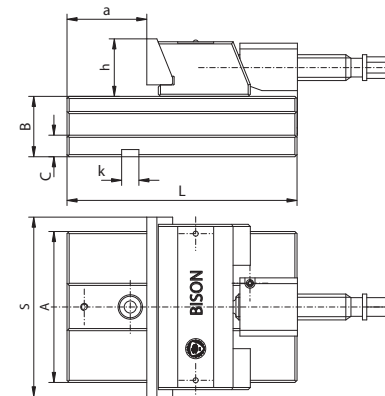
Akcesoria str. 152-162

Dane techniczne str. 163-164

Nr produktu	Typ	S	A	B	C	L	a	h	k	Max. siła mocowania [daN]	kg
326622010200	6622-100	100	85	35	13	140	48	30	12	2.000	5,3
326622020400	6622-125	125	105	42	15	160	60	40	12	3.000	8,7
326622030600	6622-150	150	140	52	18	210	86	50	18	4.000	19,1
326622040800	6622-200	200	165	61	20	240	78	60	18	4.500	33,9

Akcesoria str. 152-162

Dane techniczne str. 163-164



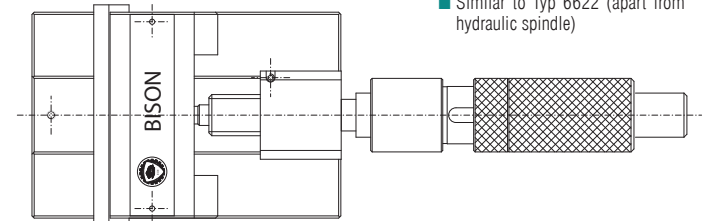
Typ 6622

- Ulepszony następca modelu 6568
- Zespół imadła ze szczęką ruchomą

Nr produktu	Typ	S	A	B	C	L	a	h	k	Max. siła mocowania [daN]	kg
326623030400	6623-150	150	140	52	18	210	86	50	18	3.500 ÷ 4.000	19,1
326623040600	6623-200	200	165	61	20	240	78	60	18	5.500 ÷ 6.000	33,9

Akcesoria str. 152-162

Dane techniczne str. 163-164



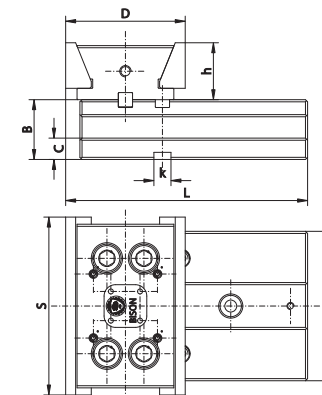
Typ 6623

- Ulepszony następca modelu 6571
- Zespół imadła wyposażony w śrubę ze wspomaganie hydraulicznym
- Similar to Typ 6622 (apart from hydraulic spindle)

Nr produktu	Typ	S	A	B	C	D	L	h	k	Max. siła mocowania [daN]	kg
326624010900	6624-100	100	85	35	13	80	163,0	30	12	2.000	4,4
326624020000	6624-125	125	105	42	15	84	170,0	40	12	3.000	6,7
326624030200	6624-150	150	140	52	18	110	221,5	50	18	4.000	14,5
326624040400	6624-200	200	165	61	20	127	253,5	60	18	4.500	26,5

Akcesoria str. 152-162

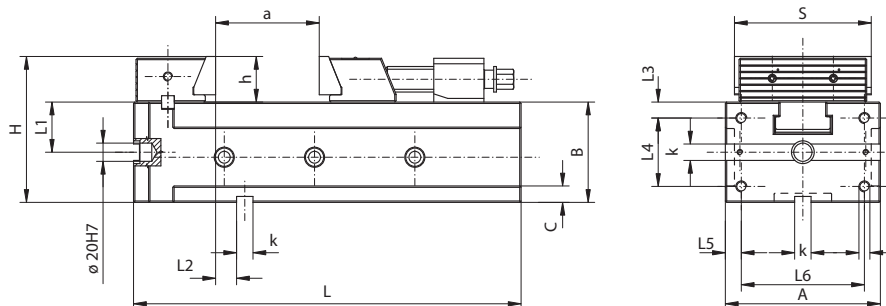
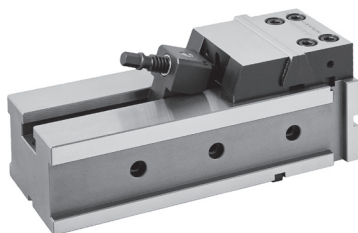
Dane techniczne str. 163-164



Typ 6624

- Ulepszony następca modelu 6569-M
- Zespół imadła ze szczęką stałą

Typ 6820



Nr produktu	Typ	S	A	a	B -0,02	C	H	h	K H7	L max.	L	L1 -0,02	L2 $\pm 0,02$	L3 $\pm 0,1$	L4 $\pm 0,1$	L5 $\pm 0,1$	L6 $\pm 0,1$	M	Max. siła mocowania [daN]	kg
326820010900	6820-100-320-160	100	110	160	75	13	105	30	12	390	320	37,5	14	10	55	15	80	M10	2.000	19,2
326820020000	6820-125-335-160	125	130	160	90	15	130	40	12	406	335	45	19	15	55	17	96	M12	3.000	31,2
326820030200	6820-150-425-205	150	170	205	110	18	160	50	20	515	425	55	23	17,5	75	17,5	135	M12	4.100	63,4

Właściwości:

- Ulepszony następca modelu 6800
- Wysoka sztywność korpusu
- Wysoka powtarzalność pozycjonowania przedmiotów mocowanych
- Szczęka stała odwracalna
- Szczęka ruchoma szybko przestawna, samonastawna (plywająca)
- Możliwość stosowania zamiennych wkładek szczękowych
- Wykonane z wysokogatunkowej stali stopowej, stabilizowane i hartowane (58-62HRC)
- Możliwość bezpośredniego łączenia imadeł w zestawy
- Możliwość pracy w pozycji pionowej bez konieczności stosowania palety
- Możliwość ustawienia imadła na powierzchniach bocznych korpusu

Zastosowanie:

- Przeznaczone do precyzyjnych prac frezarskich i szlifierskich, ma szerokie zastosowanie do obrabiarek CNC i standardowych, do pracy w zespołach, na paletach i pojedynczo ustawionych

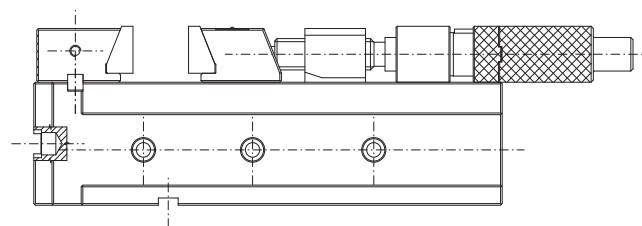
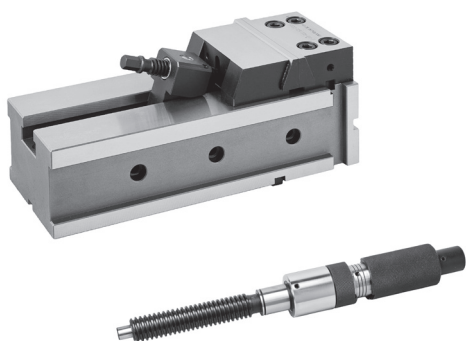
Wyposażenie standardowe:

- Klucz
- Wpusty ustalające
- Łapy imadła
- Płytkę prowadzącą wahlia

Akcesoria str. 152-162

Dane techniczne str. 163-164

Typ 6821



Nr produktu	Typ	S	A	a	B -0,02	C	H	h	K H7	L max.	L	L1 -0,02	L2 $\pm 0,02$	L3 $\pm 0,1$	L4 $\pm 0,1$	L5 $\pm 0,1$	L6 $\pm 0,1$	M	Max. siła mocowania [daN]	kg
326821030000	6821-150-425-205	150	170	205	110	18	160	50	20	726	425	55	23	17,5	75	17,5	135	M12	4.100	64,8

Właściwości:

- Ulepszony następca modelu 6801
- Imadło wyposażone w śrubę ze wspomaganiami hydraulicznymi, które zastosowanie pozwala uzyskać dużą siłę zacisku i pewność mocowania przy małym wysiłku obsługującego
- Wysoka sztywność korpusu
- Wysoka powtarzalność pozycjonowania przedmiotów mocowanych
- Szczęka stała odwracalna
- Szczęka ruchoma szybko przestawna, samonastawna (plywająca)
- Możliwość stosowania zamiennych wkładek szczękowych
- Wykonane z wysokogatunkowej stali stopowej, stabilizowane i hartowane (58-62HRC)
- Możliwość bezpośredniego łączenia imadeł w zestawy
- Możliwość pracy w pozycji pionowej bez konieczności stosowania palety
- Możliwość ustawienia imadła na powierzchniach bocznych korpusu

Zastosowanie:

- Przeznaczone do precyzyjnych prac frezarskich i szlifierskich, ma szerokie zastosowanie do obrabiarek CNC i standardowych, do pracy w zespołach, na paletach i pojedynczo ustawionych

Wyposażenie standardowe:

- Klucz
- Wpusty ustalające
- Łapy imadła
- Płytkę prowadzącą wahlia

Akcesoria str. 152-162

Dane techniczne str. 163-164

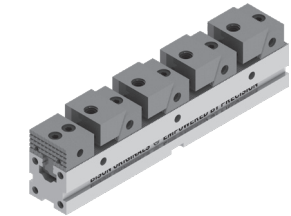
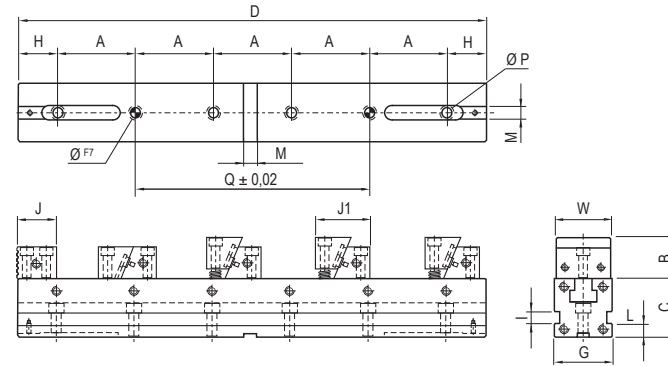
1
2
3
4
5
6

6820

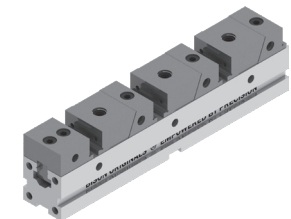
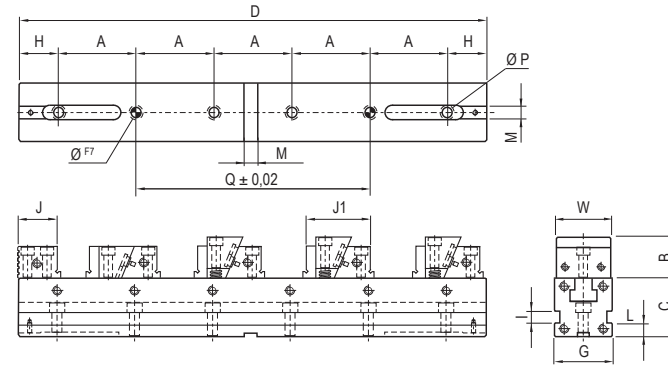
6821

Typ 6850

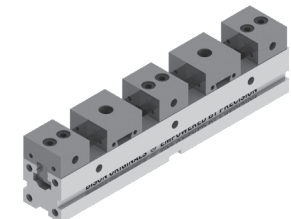
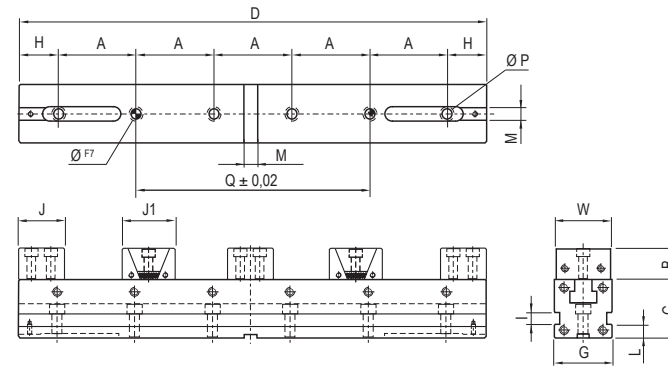
Nr produktu	Typ	A	B	C	D	G	J	J1	I	L	MH7	W	ØP	Q	ØF7	kg
326850530900	6850-50-300	100	32/25	50	300	50	38	55/58	12	15	16	49	9	100	10	7,20
326850540000	6850-50-400	100	32/25	50	400	50	38	55/58	12	15	16	49	9	100	10	8,70
326850550200	6850-50-500	100	32/25	50	500	50	38	55/58	12	15	16	49	9	300	10	10,10
326850560400	6850-50-600	100	32/25	50	600	50	38	55/58	12	15	16	49	9	300	10	11,60
326850570600	6850-50-700	100	32/25	50	700	50	38	55/58	12	15	16	49	9	400	10	13,00
326850740200	6850-75-400	100	40	75	400	75	50	70/75	16	20	16	74	13	300	16	22,45
326850750400	6850-75-500	100	40	75	500	75	50	70/75	16	20	16	74	13	200	16	25,95
326850760600	6850-75-600	100	40	75	600	75	50	70/75	16	20	16	74	13	300	16	29,45
326850770800	6850-75-700	100	40	75	700	75	50	70/75	16	20	16	74	13	400	16	32,95
326850780000	6850-75-800	100	40	75	800	75	50	70/75	16	20	16	74	13	500	16	36,40
326850170200	6850-100-700	100	60	100	700	100	70	94,5/98,5	12	20	16	99	17	400	16	65,10
326850180400	6850-100-800	100	60	100	800	100	70	94,5/98,5	12	20	16	99	17	500	16	70,60
326850190600	6850-100-900	100	60	100	900	100	70	94,5/98,5	12	20	16	99	17	400	16	77,60
326850100000	6850-100-1000	100	60	100	1000	100	70	94,5/98,5	12	20	16	100	17	500	16	83,30


Typ 6851

Nr produktu	Typ	A	B	C	D	G	J	J1	I	L	MH7	W	ØP	Q	ØF7	kg
326851530700	6851-50-300	100	32/25	50	300	50	38	65/68	12	15	16	49	9	100	10	7,25
326851540900	6851-50-400	100	32/25	50	400	50	38	65/68	12	15	16	49	9	100	10	8,80
326851550000	6851-50-500	100	32/25	50	500	50	38	65/68	12	15	16	49	9	300	10	10,20
326851560200	6851-50-600	100	32/25	50	600	50	38	65/68	12	15	16	49	9	300	10	11,70
326851570400	6851-50-700	100	32/25	50	700	50	38	65/68	12	15	16	49	9	400	10	13,85
326851740000	6851-75-400	100	40	75	400	75	50	83/88	16	20	16	74	13	300	16	21,90
326851750200	6851-75-500	100	40	75	500	75	50	83/88	16	20	16	74	13	200	16	25,40
326851760400	6851-75-600	100	40	75	600	75	50	83/88	16	20	16	74	13	300	16	28,90
326851770600	6851-75-700	100	40	75	700	75	50	83/88	16	20	16	74	13	400	16	32,40
326851780800	6851-75-800	100	40	75	800	75	50	83/88	16	20	16	74	13	500	16	38,10
326851170000	6851-100-700	100	60	100	700	100	70	109/113	12	20	16	99	17	400	16	68,30
326851180200	6851-100-800	100	60	100	800	100	70	109/113	12	20	16	99	17	500	16	73,80
326851190400	6851-100-900	100	60	100	900	100	70	109/113	12	20	16	99	17	400	16	81,00
326851100800	6851-100-1000	100	60	100	1000	100	70	109/113	12	20	16	100	17	500	16	86,50


Typ 6852

Nr produktu	Typ	A	B	C	D	G	J	J1	I	L	MH7	W	ØP	Q	ØF7	kg
326852530500	6852-50-300	100	25	50	300	50	38	44/50	12	15	16	49	9	100	10	6,60
326852540700	6852-50-400	100	25	50	400	50	38	44/50	12	15	16	49	9	100	10	8,10
326852550900	6852-50-500	100	25	50	500	50	38	44/50	12	15	16	49	9	300	10	9,50
326852560000	6852-50-600	100	25	50	600	50	38	44/50	12	15	16	49	9	300	10	11,00
326852570200	6852-50-700	100	25	50	700	50	38	44/50	12	15	16	49	9	400	10	12,50
326852740900	6852-75-400	100	40	75	400	75	50	52/58	16	20	16	74	13	300	16	20,79
326852750000	6852-75-500	100	40	75	500	75	50	52/58	16	20	16	74	13	200	16	24,29
326852760200	6852-75-600	100	40	75	600	75	50	52/58	16	20	16	74	13	300	16	27,79
326852770400	6852-75-700	100	40	75	700	75	50	52/58	16	20	16	74	13	400	16	31,29
326852780600	6852-75-800	100	40	75	800	75	50	52/58	16	20	16	74	13	500	16	34,80
326852170900	6852-100-700	100	60	100	700	100	70	84/90	12	20	16	99	17	400	16	63,00
326852180000	6852-100-800	100	60	100	800	100	70	84/90	12	20	16	99	17	500	16	68,50
326852190200	6852-100-900	100	60	100	900	100	70	84/90	12	20	16	99	17	400	16	74,00
326852100600	6852-100-1000	100	60	100	1000	100	70	84/90	12	20	16	100	17	500	16	79,50

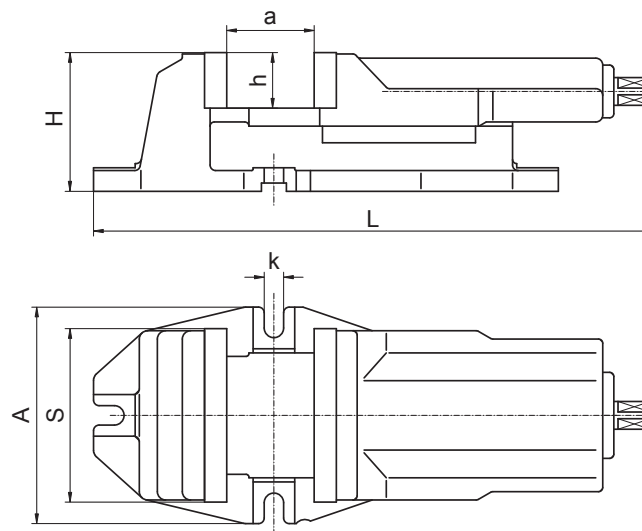


Typ 6512

IMADŁO MASZYNOWE Z PRZESUWNĄ ŚRUBĄ



Nr produktu	Typ	S	A	H	L	a max.	h	k	Max. siła mocowania [daN]	kg
326512050600	6512-100	100	156	84	294	80	32	14	2.500	9,9
326512060800	6512-125	125	156	100	347	95	40	14	3.500	15,9
326512070000	6512-160	160	193	121	423	125	50	18	4.000	29,0
326512080100	6512-200	200	256	147	515	160	63	18	5.500	56,0
326512090300	6512-250	250	316	174	615	200	80	22	6.200	71,0



Właściwości:

- Lekka konstrukcja rzutuje na wielką popularność tego imadła
- Korpus i szczęką ruchoma wykonane z wysokiej jakości odlewów żeliwnych
- Długie prowadzenie ruchomej szczęki
- Śruba pociągowa zabezpieczona przed zanieczyszczeniami i wiórami
- Wymienne rowkowane wkładki szczękowe, hartowane indukcyjnie i szlifowane
- Zastosowanie łożyska oporowego zwiększa sprawność mechanizmu mocującego

Zastosowanie:

- Zalecane jako podstawowe wyposażenie frezarek, wiertarek, strugarek itp.

Wyposażenie standardowe:

- Korba
- Wpusty ustalające

Pasująca podstawa obrotowa



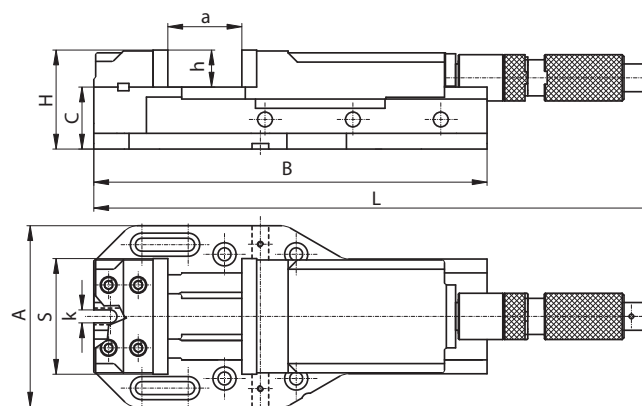
Akcesoria str. 152-162

Typ 6516

IMADŁO MASZYNOWE ZE WSPOMAGANIEM HYDRAULICZNYM



Nr produktu	Typ	S	A	B	C	H	L	a	h	k	Max. siła mocowania [daN]	kg
326516120400	6516-M125	125	196	425	67	109	530	0-205	42	14	3.000-3.500	19,9
326516130600	6516-M160	160	246	565	80	130	615	0-280	50	18	5.000-5.500	52,4
326516140800	6516-M200	200	304	675	99	162	795	0-375	63	18	7.000-7.500	93,0



Właściwości:

- Zastosowanie siłownika hydraulicznego umożliwia uzyskanie wysokiej siły zacisku przy minimalnym wysiłku pracownika, wyższej niż w tradycyjnych imadłach maszynowych
- Wymienne rowkowane wkładki szczękowe, hartowane indukcyjnie i szlifowane
- Szybka dwustopniowa regulacja zakresu mocowania za pomocą dwóch sworzni
- Siłownik hydrauliczny nie wymagający konserwacji
- Długie prowadzenie ruchomej szczęki
- Korpus wykonany z wysokiej jakości żeliwa sferoidalnego, szczęką stałą i ruchomą z wysokiej jakości żeliwa szarego
- Sztynna budowa

Zastosowanie:

- Imadła przystosowane do ciężkich prac wymagających dużych sił mocowania

Wyposażenie standardowe:

- Korba
- Wpusty ustalające

Pasująca podstawa obrotowa



Akcesoria str. 152-162

Właściwości:

- Powtarzalna dokładność mocowania
- Sztwna budowa
- Korpus i szczęką ruchoma wykonane z wysokiej jakości odlewów żeliwnych
- Szlifowana stalowa listwa mechanizmu blokującego
- Śruba pociągowa osłonięta całkowicie przed działaniem wirów i zanieczyszczeń
- Wymienne rowkowane wkładki szczękowe, hartowane indukcyjnie i szlifowane
- Zastosowanie łożyska oporowego zwiększa sprawność mechanizmu mocującego

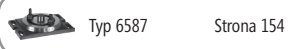
Zastosowanie:

- Możliwość szybkiego i łatwego przestawiania szczęki ruchomej na żądany wymiar dzięki specjalnemu systemowi blokowania

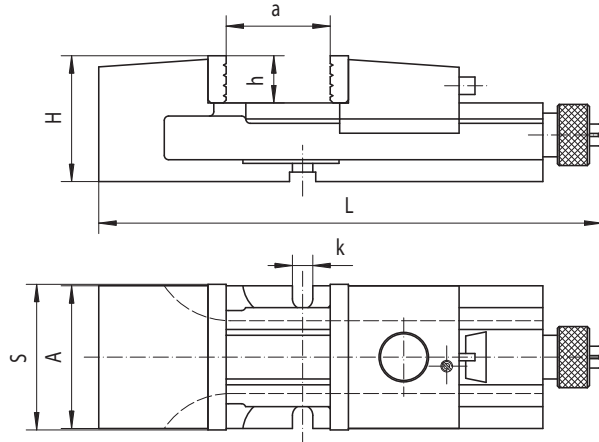
Wyposażenie standardowe:

- Korba
- Wpusty ustalające

Pasująca podstawa obrotowa

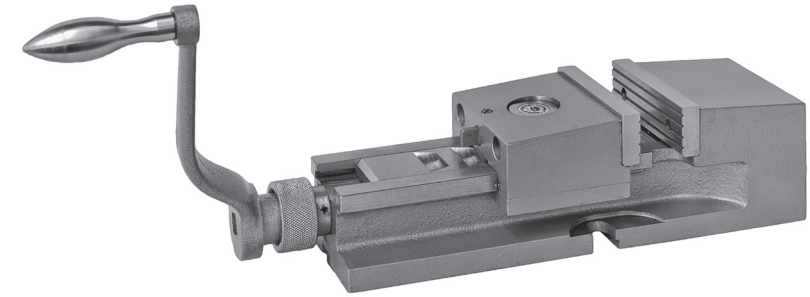


Akcesoria str. 152-162



IMADŁO MASZYNOWE Z PRZESTAWNĄ SZCZĘKĄ RUCHOMĄ (CAMLOCK)

Typ 6517



Nr produktu	Typ	S	A	H	L	a	h	k	Max. siła mocowania[daN]	kg
326517150800	6517-M100	100	98	85	346	0-125	32	14	1.800	10,6
326517160000	6517-M125	125	122	105	418	0-160	40	14	2.500	20,4
326517170100	6517-M160	160	156	125	524	0-180	50	18	4.200	38,0
326517180300	6517-M200	200	194	150	695	0-280	63	18	6.200	78,0

Właściwości:

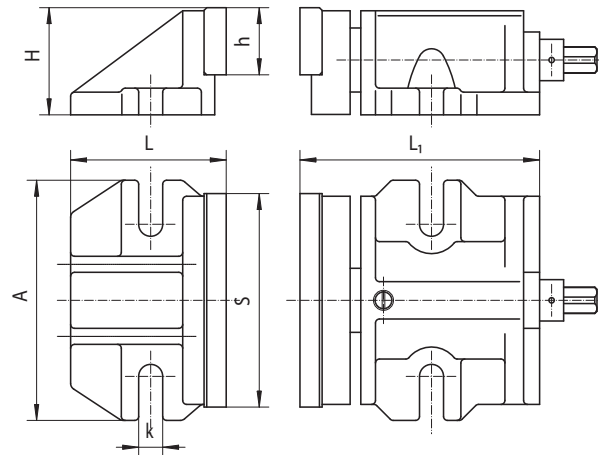
- Korpus i szczęką ruchoma wykonane z wysokiej jakości odlewów żeliwnych
- Wymienne rowkowane wkładki szczękowe, hartowane indukcyjnie i szlifowane
- Zastosowanie łożyska oporowego zwiększa sprawność mechanizmu mocującego

Zastosowanie:

- Przeznaczone do mocowania długich przedmiotów z wykorzystaniem pełnej długości stołu obrabiarki

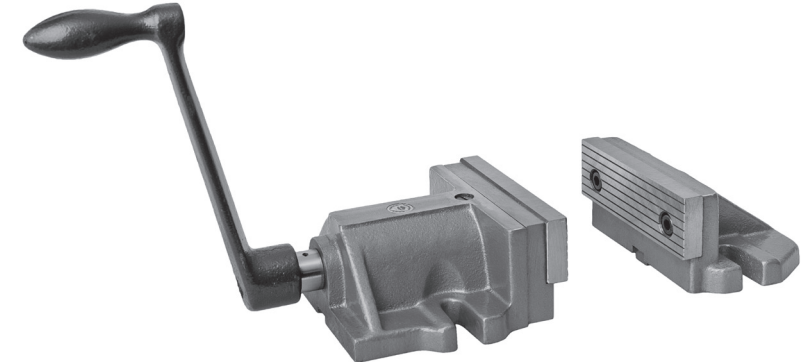
Wyposażenie standardowe:

- Korba
- Wpusty ustalające



IMADŁO MASZYNOWE DWUDZIELNE LEKKIE

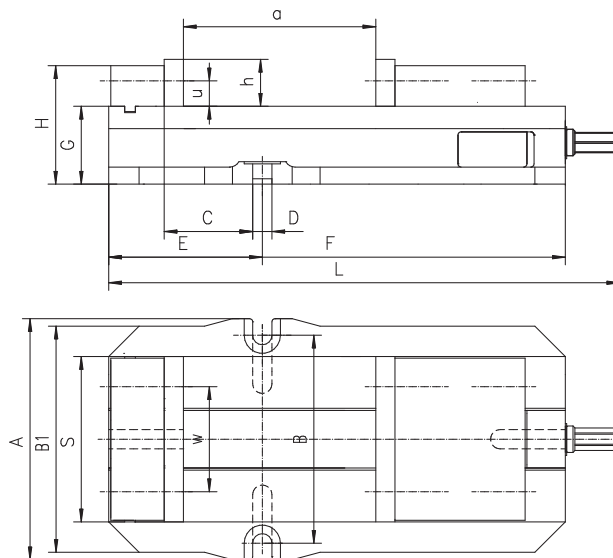
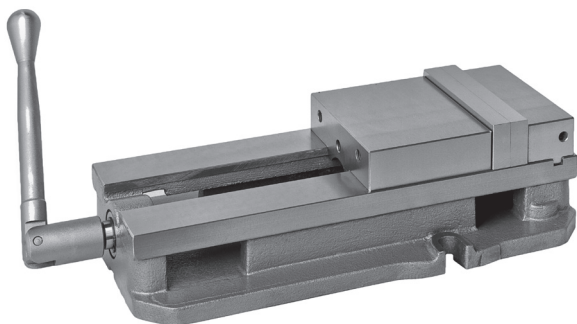
Typ 6522



Nr produktu	Typ	S	A	H	L	L1	h	k	kg
326522040100	6522-160	160	180	80	160	194	50	17	14,5
326522050300	6522-200	200	196	100	172	258	63	17	26,2

Typ 6523

**IMADŁO MASZYNOWE
Z DOCISKIEM SZCZĘKI**



Właściwości:

- Konstrukcja mechanizmu napędowego zapobiegająca podnoszeniu szczęki ruchomej podczas mocowania, powodująca docisk zamocowanego detalu do powierzchni bazowych imadła
- Korpus imadła, szczeka ruchoma i obsada śruby pociągowej wykonane z wysokiej jakości żeliwa sferoidalnego ($R_m > 600\text{MPa}$)
- Szczeka stała wykonana ze stali konstrukcyjnej wysokiej jakości
- Śruba pociągowa ze stali stopowej, ulepszana cieplnie na całą długości, dająca gwarancję długiej żywotności mechanizmu zaciskowego
- Wymienne stalowe wkładki szczękowe, hartowane indukcyjnie i szlifowane
- Możliwość zamocowania wkładek szczękowych w 4 różnych wariantach, zwiększająca dodatkowo zakres mocowania przedmiotów obrabianych
- Wykonane dodatkowe powierzchnie bazowe na górnej powierzchni szczęki stałej i ruchomej, zwiększające możliwość mocowania różnych detali
- Zastosowanie łożyska oporowego zwiększa sprawność mechanizmu mocującego

Zastosowanie:

- Imadło przeznaczone do wszelkiego rodzaju prac frezarskich, szlifierskich, wiertarskich itp., wymagających wysokiej dokładności i pewności mocowania
- Ze względu na możliwość mocowania długich przedmiotów idealne do pracy w narzędziowniach

Wyposażenie standardowe:

- Korba
- Wpusty ustalające

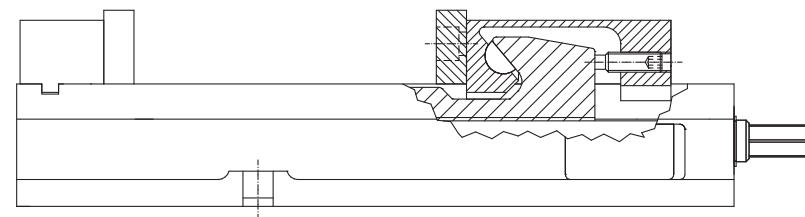
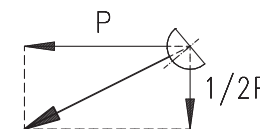
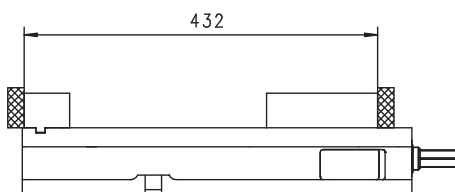
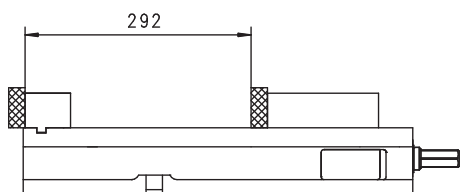
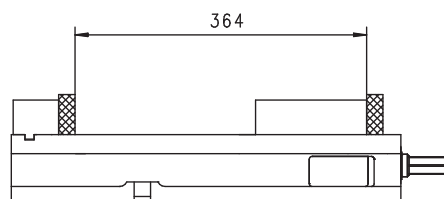
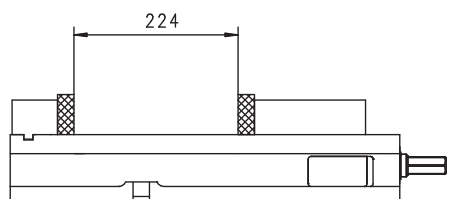
Pasująca podstawa obrotowa

 Typ 6588 Strona 154

Akcesoria str. 152-162

Maksymalna długość mocowanego przedmiotu (mm) zależy od sposobu zamocowania wkładek szczękowych

Nr produktu	Typ	S	A	B	B1	C	D H7	E	F	G $\pm 0,013$	H -0,08	L	a	h	u	w	Max. siła mocowania [daN]	kg
326523160400	6523-155L	155L	226	195	212	83	18	144	428	73,025	111	479	224	44	23,8	98,4	4.500	34,2



Właściwości:

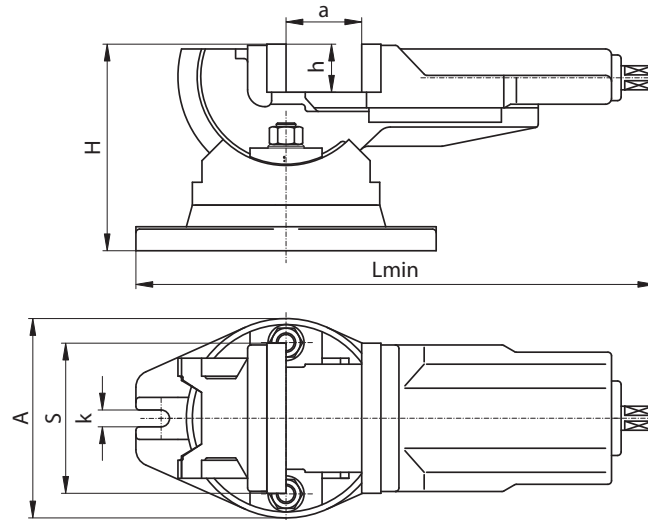
- Mocowania przedmiotów obrabianych pod kątem do płaszczyzny poziomej
- Lekka konstrukcja żeliwna
- Całkowicie osłonięta śruba pociągowa zabezpieczona przed działaniem wirów i zanieczyszczeń
- Możliwość pochylenia obrabianego przedmiotu w płaszczyźnie pionowej do kąta 90°
- Możliwość blokowania ustawionego pochylenia
- Obrotowa podstawa z podziałką 360°
- Wymienne rowkowane wkładki szczękowe, hartowane indukcyjnie i szlifowane
- Zastosowanie łożyska oporowego zwiększa sprawność mechanizmu mocującego

Zastosowanie:

- Odpowiednie do prac frezarskich, strugarskich, wiertarskich wymagających mocowania przedmiotów obrabianych pod kątem do płaszczyzny poziomej

Wyposażenie standardowe:

- Korba
- Wpusty ustalające


Typ 6530
**IMADŁO MASZYNOWE
POCHYLNE KOŁYSKOWE**

Nr produktu	Typ	S	A	H	L	a _{max}	h	k	Max. siła mocowania [daN]	kg
326530050400	6530-100	100	144	145	372	80	32	14	2.500	12,5
326530060600	6530-125	125	168	169	437	100	40	14	3.500	20,0
326530070800	6530-160	160	212	200	450	125	50	18	4.000	34,2

Akcesoria str. 152-162

Właściwości:

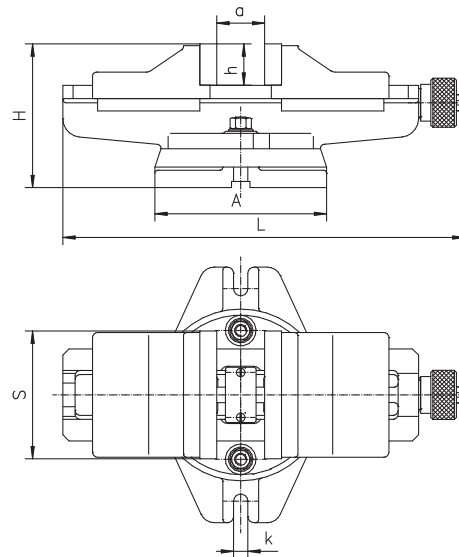
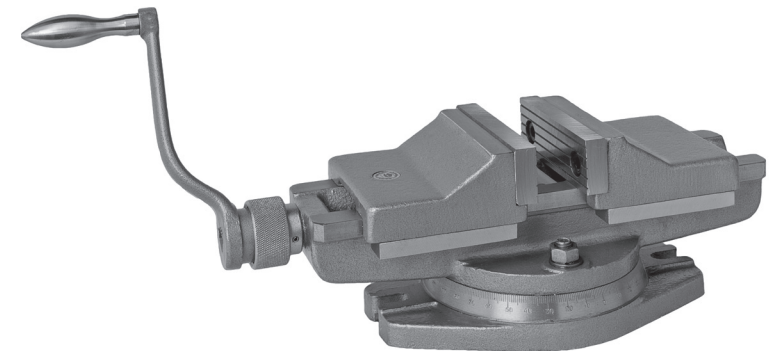
- Lekka konstrukcja żeliwna
- Centryczne mocowanie uzyskiwane przez zastosowanie śruby pociągowej z lewym i prawym gwintem
- Obrotowa podstawa z podziałką 360°
- Wymienne rowkowane wkładki szczękowe, hartowane indukcyjnie i szlifowane

Zastosowanie:

- Niezastąpione przy struganiu i frezowaniu kształtów, form, szczelin, różnego typu rowków w przedmiotach obrabianych, wymagających centrycznego mocowania

Wyposażenie standardowe:

- Korba
- Wpusty ustalające

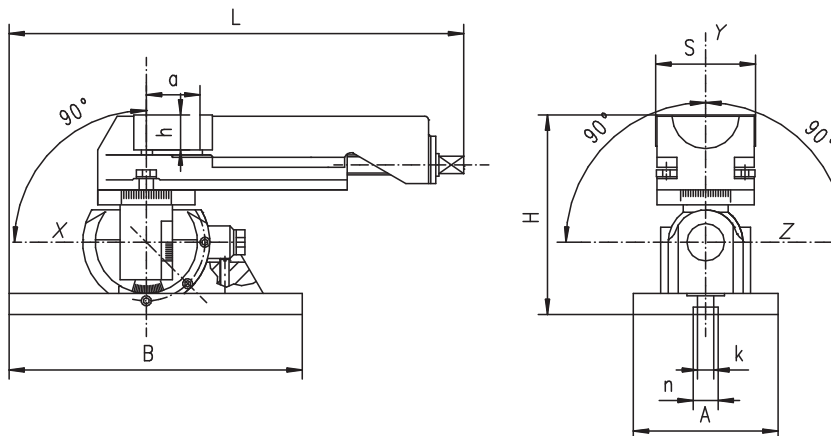
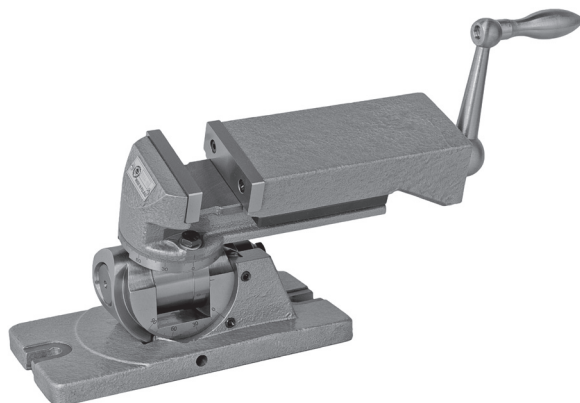

**IMADŁO MASZYNOWE
OBROTOWE SAMOCENTRUJĄCE**
Typ 6531


Nr produktu	Typ	S	A	H	L	a _{max}	h	k	Max. siła mocowania [daN]	kg
326531060400	6531-125	125	168	136	458	100	40	14	3.500	19,2
326531070600	6531-160	160	212	169	534	125	50	14	4.000	33,5
326531080800	6531-200	200	286	185	591	160	63	18	5.500	59

Akcesoria str. 152-162

Typ 6534

IMADŁO MASZYNOWE UCHYLNE W TRZECH OSIACH WIELOFUNKCYJNE



Nr produktu	Typ	S	A	B	H	L min.	L max.	a max.	h	k	N H7	kg
326534020100	6534-80M	80	116	235	160	321,5	384,5	63	25	13	20	12,2

Właściwości:

- Umożliwia obróbkę w jednym zamocowaniu kilku powierzchni nierównoległych do siebie
- Po dokładnym ustawieniu szczęk, równoległe do podstawy imadło można używać jako zwykłe imadło maszynowe
- Wykonane z wysokiej jakości odlewów żelicznych
- Obrót dookoła osi „Y” o 360°
- Możliwość pochylenia o 90° w dwóch kierunkach wokół osi „X”
- Możliwość pochylenia o 90° z poziomu do pionu wokół osi „Z”
- Dokładność do 30' w każdej z trzech osi

Zastosowanie:

- Przeznaczone do szlifowania powierzchni pochylonych w jednej lub kilku płaszczyznach w stosunku do bazy, do nawiercania i wiercenia otworów na takich powierzchniach oraz do precyzyjnego frezowania, któremu towarzyszą małe opory skrawania

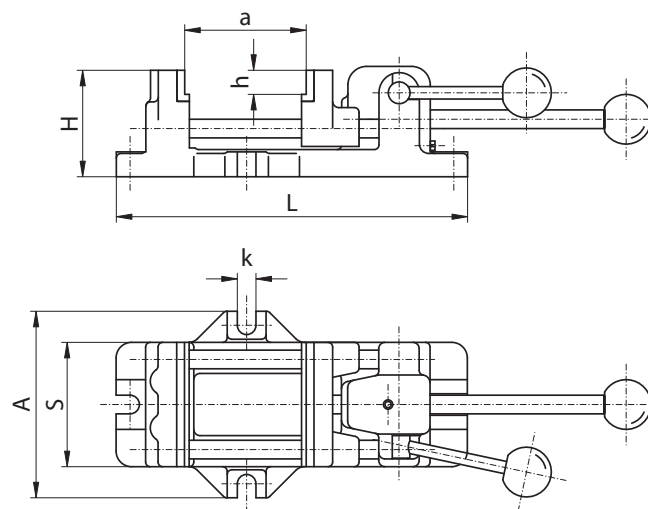
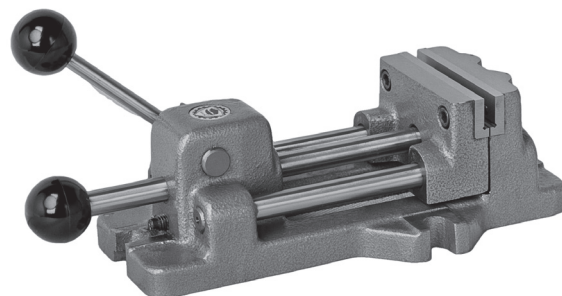
Wyposażenie standardowe:

- Korba
- Śruby mocujące

Akcesoria str. 152-162

Typ 6540

IMADŁO MASZYNOWE SZYBKOMOCUJĄCE



Nr produktu	Typ	S	A	H	L	a max.	h	k	Max. siła mocowania [daN]	kg
326540040000	6540-80	80	120	68	222	80	16,5	12	350	4,0
326540050100	6540-100	100	160	85	293	125	16,5	14	400	7,0
326540060300	6540-125	125	185	90	327	150	16,5	14	500	10,0
326540070500	6540-160	160	224	95	380	160	16,5	18	600	15,5

Właściwości:

- Wstępne mocowanie przedmiotu realizowane jest dociskiem szczęki ruchomej przy pomocy ciągadła, a pełny docisk następuje w chwili zaciśnięcia dźwigni mechanizmu mimośrodowego
- Korpus i szczeka ruchoma wykonane z wysokiej jakości odlewów żelicznych
- Prowadnice słupowe, ciągadło, mechanizm mimośrodowy, hartowane i szlifowane
- Wymienne wkładki szczękowe, hartowane i szlifowane

Zastosowanie:

- Przeznaczone do szybkiego mocowania przedmiotów podczas prac wiertarskich i frezarskich, szczególnie w produkcji seryjnej

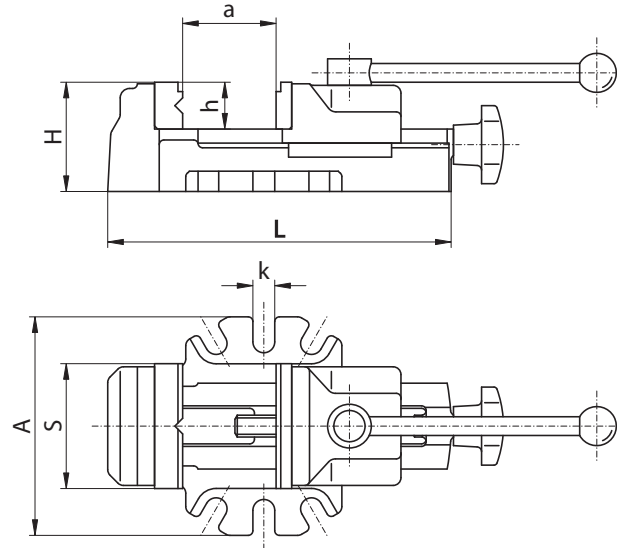
Akcesoria str. 152-162

Właściwości:

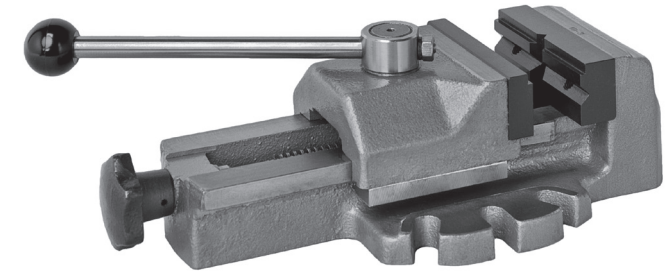
- Szybkie mocowanie przedmiotu realizowane jest za pomocą mechanizmu mimośrodowego
- Wstępne ustalenie zakresu mocowania dokonuje się pokrętletem śruby pociągowej
- Korpus i szczęką ruchoma wykonane z wysokiej jakości odlewów żeliwnych
- Wkładka szczękowa z poziomą i pionową pryzmą umożliwia mocowanie wałków i prętów
- Mechanizm mimośrodowy hartowany i szlifowany
- Wymienne wkładki szczękowe hartowane indukcyjnie i czernione

Zastosowanie:

- Przeznaczone do szybkiego mocowania przedmiotów podczas prac wiertarskich i frezarskich, szczególnie w produkcji seryjnej



Akcesoria str. 152-162

**IMADŁO MASZYNOWE
MIMOŚRODOWE - WIERTARSKIE**
Typ 6542


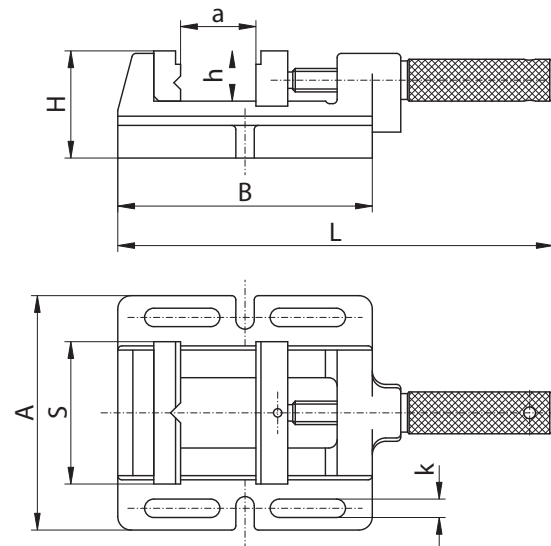
Nr produktu	Typ	S	A	H	L	a max.	h	k	Max. skok szczęki	Max. siła mocowania [daN]	kg
326542040600	6542-80	80	140	70	220	80	30	14	4	800	5,2
326542050800	6542-100	100	165	80	270	100	35	14	4	1.200	8,9

Właściwości:

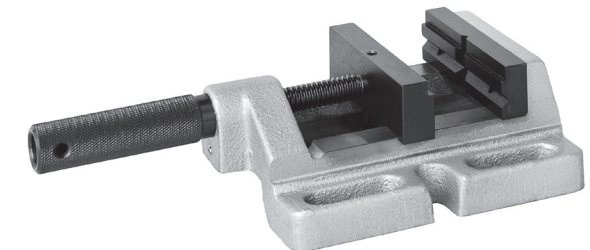
- Korpus wykonany z wysokiej jakości żeliwa
- Wkładka szczękowa z poziomą i pionową pryzmą oraz wybranie w górnej części umożliwiają mocowanie prętów, wałków, przedmiotów płaskich itp.
- Wkładki szczękowe hartowane indukcyjnie i czernione

Zastosowanie:

- Idealne do wszelkiego rodzaju prac wiertarskich i lekkich frezarskich



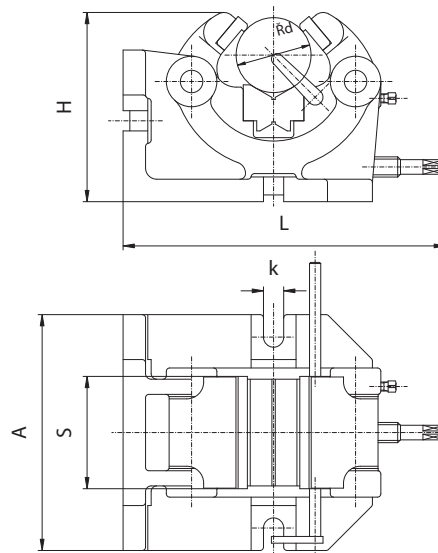
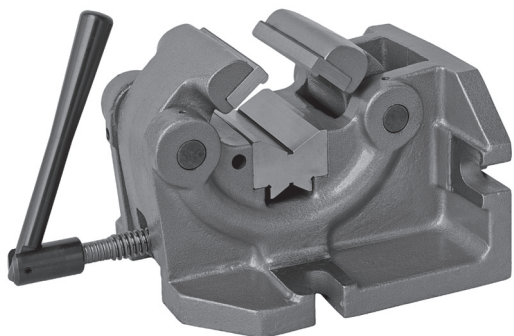
Akcesoria str. 152-162

**IMADŁO MASZYNOWE
WIERTARSKIE**
Typ 6543


Nr produktu	Typ	S	A	B	H	L	a max.	h	k	Max. siła mocowania [daN]	kg
326543540900	6543-85M	85M	140	152	64	265	70	30	11	400	3,4
326543550000	6543-100M	100M	152	170	64	285	85	30	13,5	500	4,0
326543560200	6543-120M	120M	176	212	64	360	120	30	13,5	650	6,0
326543570400	6543-150M	150M	208	262	66	442	150	38	13,5	800	8,4

Typ 6546

IMADŁO MASZYNOWE
KĄTOWE DO WALKÓW



Nr produktu	Typ	S	A	H	L	d	k	Max. siła mocowania [daN]	kg
326545130000	6546-100	100	180	170	305	10-83	18	1.000	21,3
326545140100	6546-125	125	200	235	405	15-100	18	1.500	38,0
326545150300	6546-160	160	245	295	460	50-160	18	2.000	75,0

Właściwości:

- Nastawny zderzak przesuwany umożliwia nadanie mocowanym przedmiotom powtarzalnej pozycji mocowania
- Sztywna budowa
- Korpus i szczęki ruchome wykonane z wysokiej jakości żeliwnych odlewów
- Możliwość ustawienia imadła na stole obrabiarki w poziomej lub pionowej pozycji
- Wkładki szczękowe oraz pryzma hartowane i szlifowane

Zastosowanie:

- Przeznaczone do mocowania wałków i prętów na frezarkach lub wiertarkach

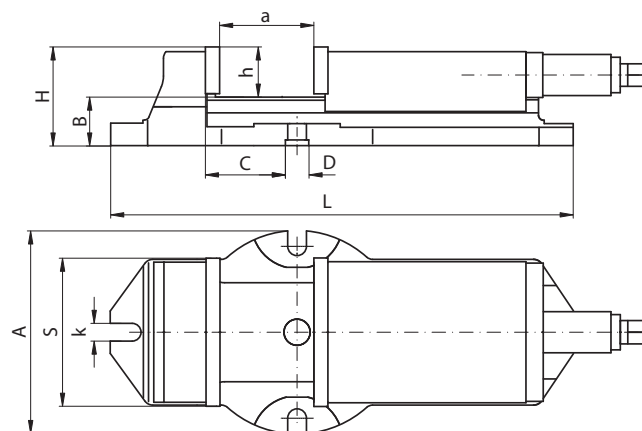
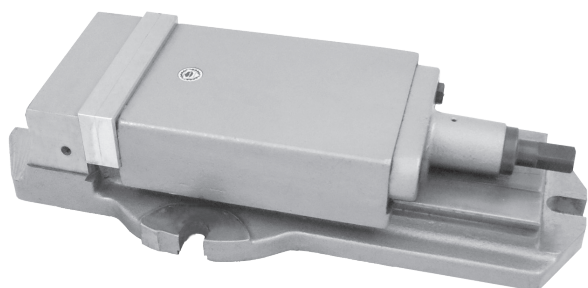
Wyposażenie standardowe:

- Korba
- Wpusty ustalające

Akcesoria str. 152-162

Typ 6910

IMADŁO MASZYNOWE STAŁE Z
PRYZMOWYM PROWADZENIEM
SZCZĘKI



Nr produktu	Typ	S	A	B	C	D H7	H	L	a max.	h	k	Max. siła mocowania [daN]	kg
326910000600	6910-105	105	146	46	28,5	25	84	300	75	38	16	2.500	12,2
326910020000	6910-155	155	212	52	85,5	25	105	495	165	53	20	3.800	36,4
326910030100	6910-210	210	268	67	103,5	25	126	593	205	59	20	5.300	68,2

Właściwości:

- Konstrukcja imadła z pryzmowym prowadzeniem szczęki ruchomej, umożliwia wykasowanie luzów powstających na prowadnicach w trakcie eksploatacji
- Długie prowadzenie szczęki ruchomej
- Sztywna budowa
- Korpus i szczęka ruchoma wykonane z wysokiej jakości odlewów żeliwnych
- Łatwa regulacja luzu eksploatacyjnego za pomocą trzech wkrętów
- Śruba pociągowa osłonięta całkowicie przed działaniem wirów i za nie czyszczeń
- Wkładki szczękowe hartowane indukcyjnie i szlifowane
- Zastosowanie obsady z brązu zwiększa sprawność mechanizmu mocującego

Zastosowanie:

- Przeznaczone do wszelkiego rodzaju prac frezarskich, strugarskich itp.

Wyposażenie standardowe:

- Regulowany zderzak boczny
- Korba
- Wpusty ustalające

Pasująca podstawa obrotowa

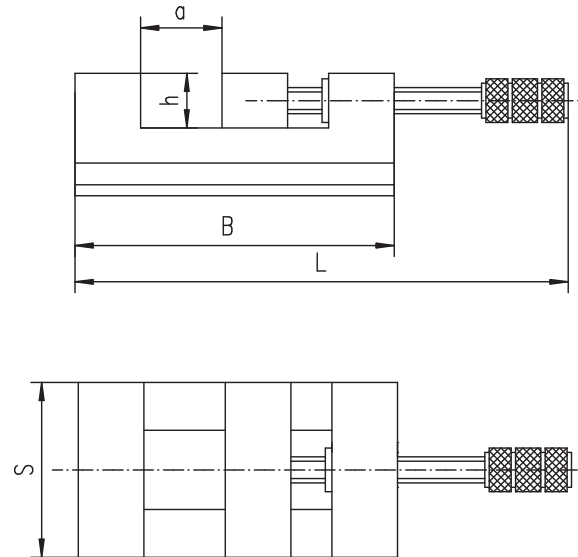


Typ 6583

Strona 152

Akcesoria str. 152-162

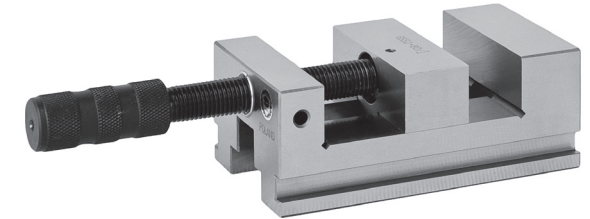
- Polecane do precyzyjnych prac szlifierskich, frezarskich, do zastosowania przy pomiarach
- Wykonane ze stali narzędziowej, hartowane i precyzyjnie szlifowane



Dane techniczne str. 163-164

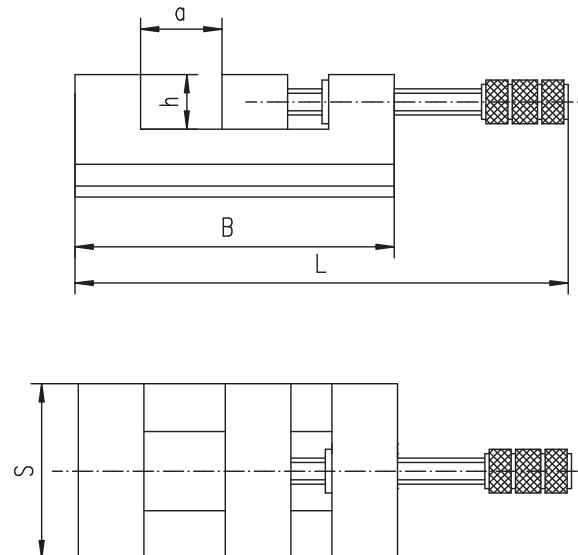
 IMADŁO PRECYZYJNE
SZLIFIERSKIE STAŁE

Typ 6552



Nr produktu	Typ	S	B	H	L	a _{max.}	h	kg
326552030100	6552-63	63	120	47	182	50	20	1,8
326552040300	6552-80	80	146	56	215	63	25	4,2
326552050500	6552-100	100	174	71	243	80	32	8,5

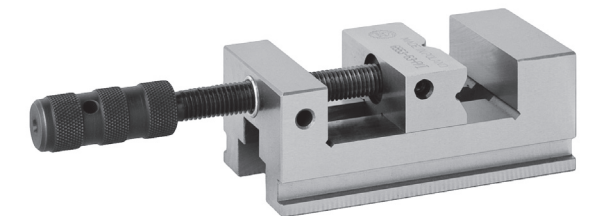
- Polecane do precyzyjnych prac szlifierskich, frezarskich, do zastosowania przy pomiarach
- Wykonane ze stali narzędziowej, hartowane i precyzyjnie szlifowane w szczęce ruchomej wykonana jest dodatkowo szlifowana pionowa pryzma



Dane techniczne str. 163-164

 IMADŁO PRECYZYJNE
SZLIFIERSKIE STAŁE PRYZMOWE

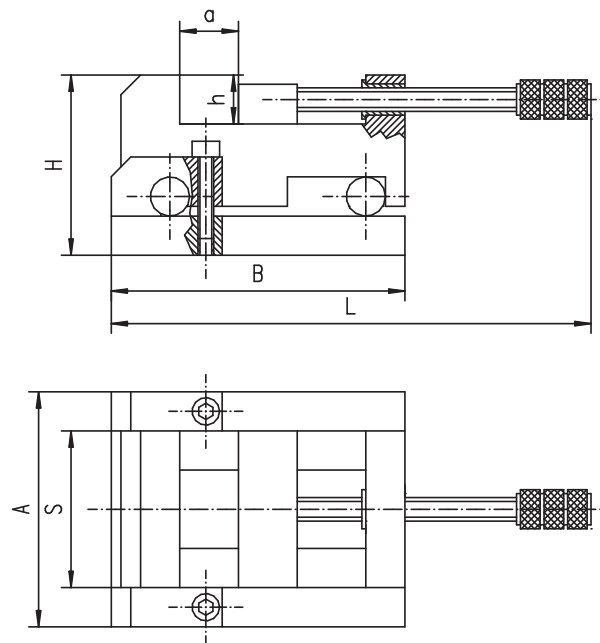
Typ 6553



Nr produktu	Typ	S	B	H	L	a _{max.}	h	kg
326553030000	6553-63	63	120	47	182	50	20	1,8
326553040100	6553-80	80	146	56	215	63	25	4,2
326553050300	6553-100	100	174	71	243	80	32	8,5

Typ 6554

**IMADŁO PRECYZYJNE SZLIFIERSKIE
POCHYLNE SINUSOWE**



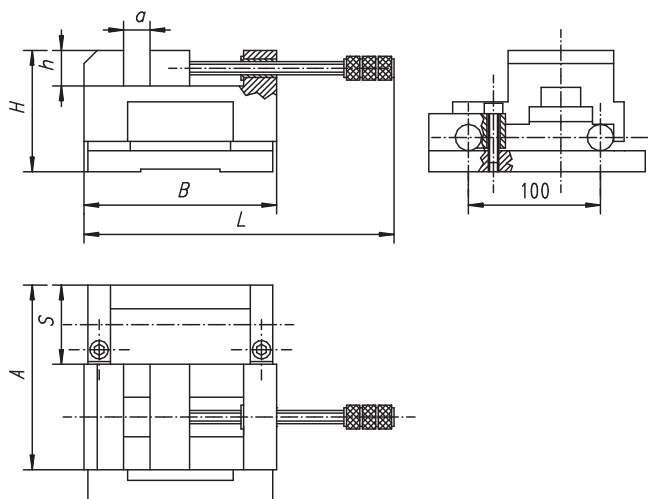
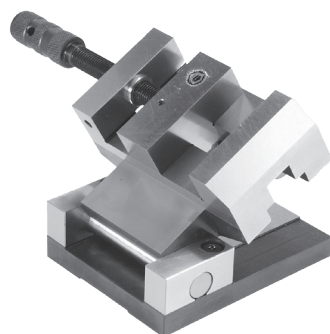
Nr produktu	Typ	S	A	B	H	L	a max.	h	kg
326554030800	6554-63	63	103	140	83	215	50	20	2,5
326554040000	6554-80	80	120	150	92	216	63	25	7,0
326554050100	6554-100	100	144	164	108	243	80	32	10,2

- Właściwości:**
- Wykonane ze stali narzędziowej, hartowane i precyzyjnie szlifowane
 - Wałki hartowane i szlifowane - dokładność do 0,001 mm
 - Dokładne ustawienie kąta pochylenia przy pomocy płytek wzorcowych
 - Możliwość blokowania ustawionego pochylenia
- Zastosowanie:**
- Polecane do precyzyjnych prac szlifierskich, frezarskich oraz przy pomiarach

Dane techniczne str. 163-164

Typ 6555

**IMADŁO PRECYZYJNE SZLIFIERSKIE
POCHYLNE BOCZNE**



Nr produktu	Typ	S	A	B	H	L	a max.	h	kg
326555040800	6555-80	80	153	146	92	215	63	27	8,55

- Właściwości:**
- Wykonane ze stali narzędziowej, hartowane i precyzyjnie szlifowane
 - Wałki hartowane i szlifowane - dokładność do 0,001 mm
 - Dokładne ustawienie kąta pochylenia przy pomocy płytek wzorcowych
 - Możliwość blokowania ustawionego pochylenia
- Zastosowanie:**
- Polecane do precyzyjnych prac szlifierskich, frezarskich oraz przy pomiarach

Dane techniczne str. 163-164

1
2
3
4
5
6

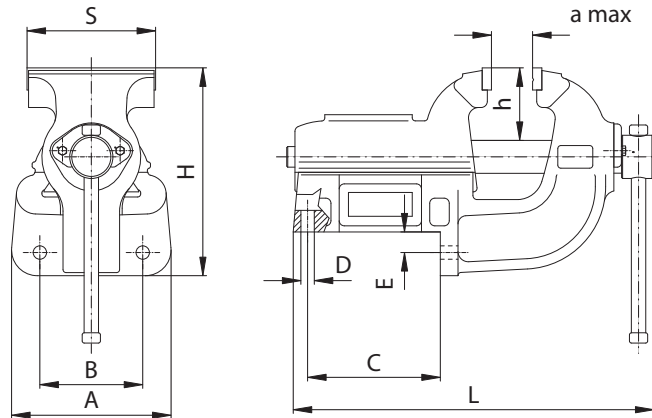
6554
6555

Właściwości:

- Wysoka wytrzymałość uderowa
- Wysokiej jakości imadło, o sztywnej konstrukcji żeliwnej
- Prowadnice pryzmowe korpusu umożliwiające precyzyjne prowadzenie szczęki ruchomej
- Wymienne wkładki szczękowe, hartowane indukcyjnie i szlifowane, nacięty molet gwarantuje pewne i bezpieczne mocowanie
- Wkładki szczękowe posiadają poziomą i pionową pryzmę

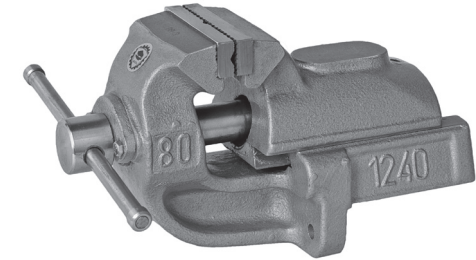
Zastosowanie:

- Przeznaczone do bardzo ciężkich prac ślusarskich



IMADŁO STAŁE Z PROWADZENIEM PRYZMOWYM

Typ 1240



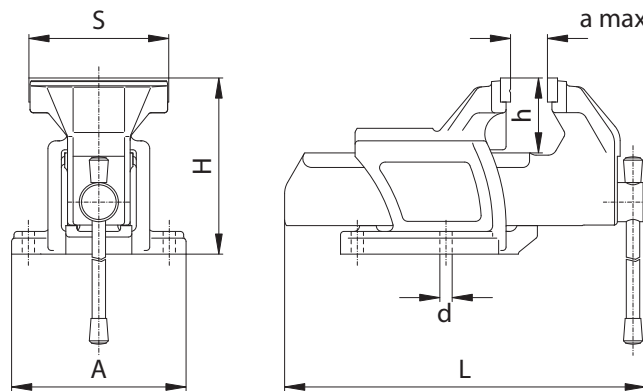
Nr produktu	Typ	S	A	B	C	D	E	H	L	a	h	Max. siła mocowania [daN]	kg
321240140400	1240-80L	80	115	85	87	9	16	140	250	100	51	2.000	6,8
321240150600	1240-100L	100	115	85	87	9	16	140	250	100	51	2.400	7,4
321240160800	1240-125L	125	155	100	129	13	20	200	354	140	71	2.800	18,0
321240170000	1240-150L	150	180	125	187	13	20	222	437	175	79	3.600	31,0
321240180100	1240-175L	175	180	125	187	13	20	222	437	175	79	4.000	32,0
321240190300	1240-200L	200	214	150	232	15	26	268	585	250	90	4.300	59,0
321240200800	1240-250L	250	214	150	232	15	26	268	585	250	90	4.500	61,5

Właściwości:

- Korpus i szczęki ruchoma wykonane z wysokiej jakości żeliwnych odlewów o gwarantowanej wytrzymałości
- Wymienne wkładki szczękowe, hartowane indukcyjnie i szlifowane, nacięty molet gwarantuje pewne i bezpieczne mocowanie
- Wkładki szczękowe posiadają poziomą i pionową pryzmę
- Możliwość mocowania rur i prętów dzięki odpowiedniemu kształtowi szczęki ruchomej
- Dokładnie osłonięta przed wiórami i zanieczyszczeniami śruba pociągowa
- Długi okres eksploatacji

Zastosowanie:

- Zalecane jako podstawowe wyposażenie frezarek, wiertarek, strugarek itp.



IMADŁO STAŁE

Typ 1250



Nr produktu	Typ	S	A	H	L	a	d	h	Max. siła mocowania [daN]	kg
321250030900	1250-63L	63	120	112	229	63	9	45	1.200	4,0
321250040000	1250-80L	80	137	137	280	80	11	58	1.800	6,6
321250150300	1250-100L	100	137	137	282	80	11	58	2.200	7,5
321250160500	1250-125L	125	156	156	323	100	11	65	2.600	10,5
321250170700	1250-150L	150	170	182	380	125	13	75	3.400	16,2
321250180900	1250-175L	175	190	202	434	150	13	90	3.800	23,0

Pasująca podstawa obrotowa

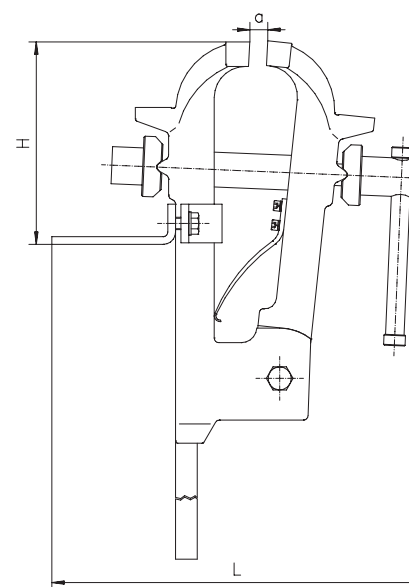
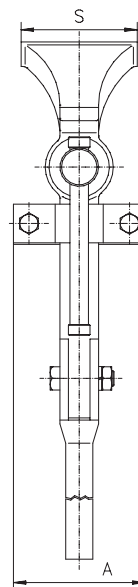
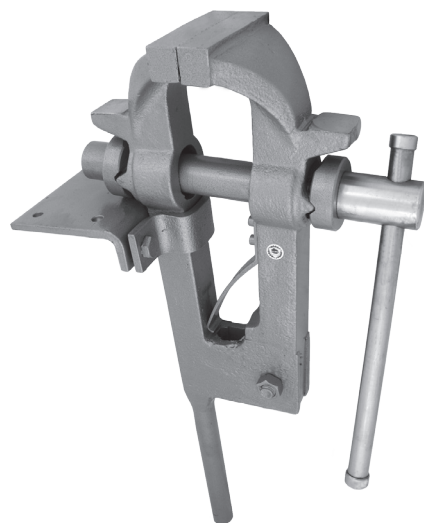


Typ 1282

Strona 155

Typ 1253

IMADŁO KOWALSKIE



Nr produktu	Typ	S	A	B	H	L	a max.	Max. siła mocowania [daN]	kg
321253170100	1253-150M	150	170	820	255	465	135	3.700	36,6

Właściwości:

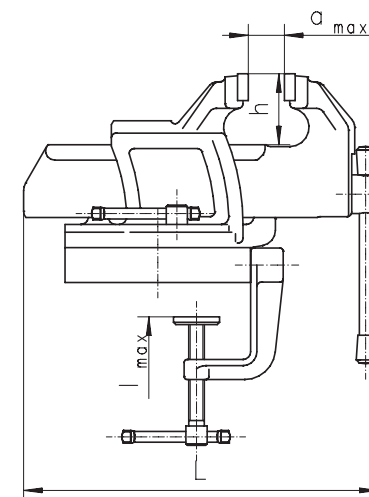
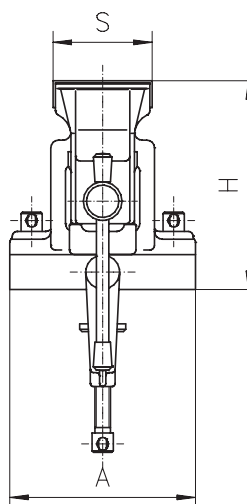
- Cechuje się dużą siłą mocowania oraz wysoką wytrzymałością uderową i sztywną budową
- Do zamocowania imadła w miejscu pracy służy wydłużona końcówka szczęki stałej oraz otwory wykonane w płycie mocującej
- Szczeka stała i ruchoma wykonane z wysokiej jakości stalowych odlewów, gwarantujących wysoką wytrzymałość i żywotność imadła;
- Pozostałe detale wykonane z wysokogatunkowej stali konstrukcyjnej
- Nacięty molet na powierzchniach chwytowych szczęk gwarantuje pewne i bezpieczne mocowanie

Zastosowanie:

- Przeznaczone do bardzo ciężkich prac ślusarskich i kowalskich

Typ 1256

IMADŁO PRZENOŚNE OBROTOWE



Nr produktu	Typ	S	A	H	L	a max.	h	l	Max. siła mocowania [daN]	kg
321256030800	1256-63	63	120	131	228	63	45	52	1.200	5

Właściwości:

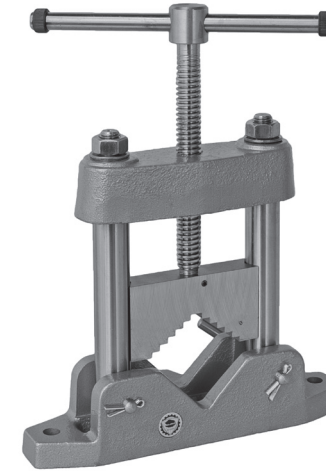
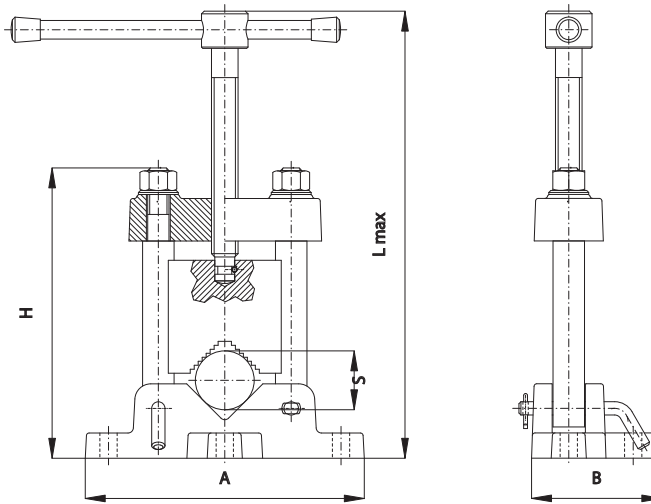
- Konstrukcja zbliżona do imadła typu 1255
- Podstawa obrotowa pozwala na ustawienie imadła pod dowolnym kątem
- Mocowanie do stołu o grubości nie większej niż 52 mm

Właściwości:

- Cechuje się zwartą budową, łatwym przenoszeniem i mocowaniem do stołu warsztatowego lub trójnogu
- Korpus i belka łącząca wykonane z wysokiej jakości odlewów żeliwnych, pozostałe części i szczeka ruchoma ze stali konstrukcyjnej wyższej jakości - zapewniającej długą trwałość imadła

Zastosowanie:

- Przeznaczone do mocowania rur i prętów dowolnej długości



Typ 1710

IMADŁO RAMOWE DO RUR

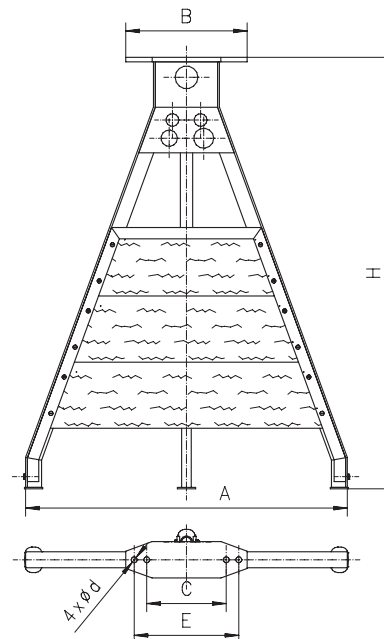
Nr produktu	Typ	S	A	B	H	L max.	Max. siła mocowania [daN]	kg
321710020000	1710-50	50	210	98	218	360	2.800	6
321710040300	1710-80	80	270	108	250	400	2.800	9

Właściwości:

- Wykonany ze stalowych kształtowników jako konstrukcja spawana
- Dzięki teleskopowej nodze, ma możliwość szybkiego składania i przenoszenia w dowolne miejsce pracy.
- Wyposażony w półkę na drobne narzędzia
- Kółkowe otwory w płytach bocznych trójnogu umożliwiają gięcie rur

Zastosowanie:

- Lekka, przenośna podstawa do imadła typu 1710



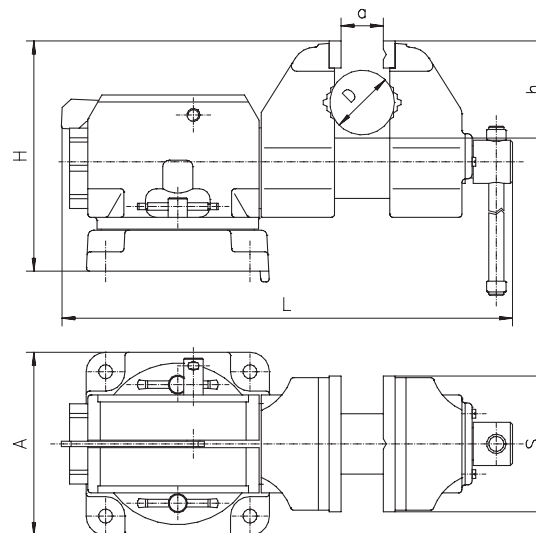
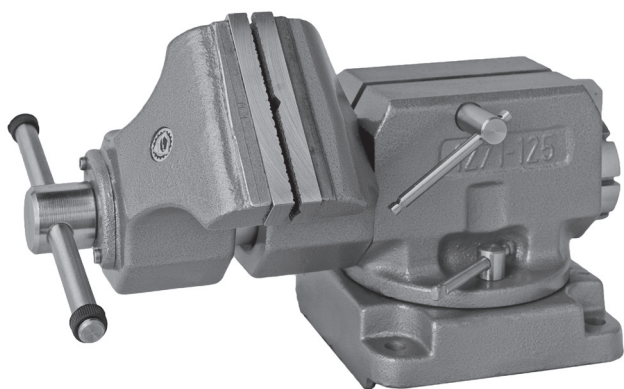
Typ 1711

TRÓJNÓG DO IMADŁ DO RUR

Nr produktu	Typ	A	B	C	E	H	L	d	Max. siła mocowania [daN]	kg
321711010600	1711-710	710	267	175	230	922	70	13	50; 80	14,6

Typ 1271

IMADŁO SKRĘTNE



Nr produktu	Typ	S	A	B	H	L	a max.	h	D	Max. siła mocowania [daN]	kg
321271060700	1271-125	125	170	0-50	215	373	150	80	32-60	3.000	27,5

Właściwości:

- Sztuczna budowa
- Korpus, szczęką i podstawa wykonane z wysokiej jakości żeliwnych odlewów
- Pozostałe części wykonane z wysokiej jakości stali
- Wymienne wkładki szczękowe, hartowane indukcyjnie i szlifowane, nacięty molet gwarantuje pewne i bezpieczne mocowanie
- Wkładki szczękowe posiadają poziomą i pionową pryzmę
- Dokładnie osłonięta przed wiórami i zanieczyszczeniami śruba pociągowa
- Wyposażone w obrotową podstawę
- Możliwość mocowania rur i prętów w pryzmowych wybraniach szczęki
- Możliwość obrócenia zamocowanego przedmiotu w zakresie 0-360° (skokowa co 45°)

Zastosowanie:

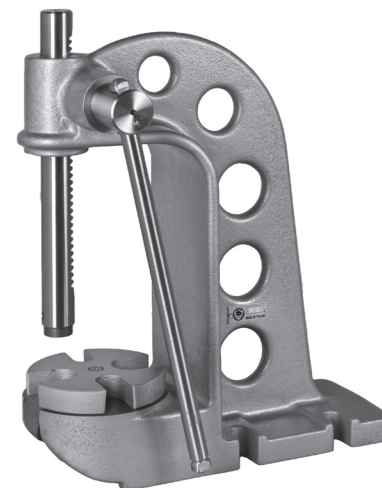
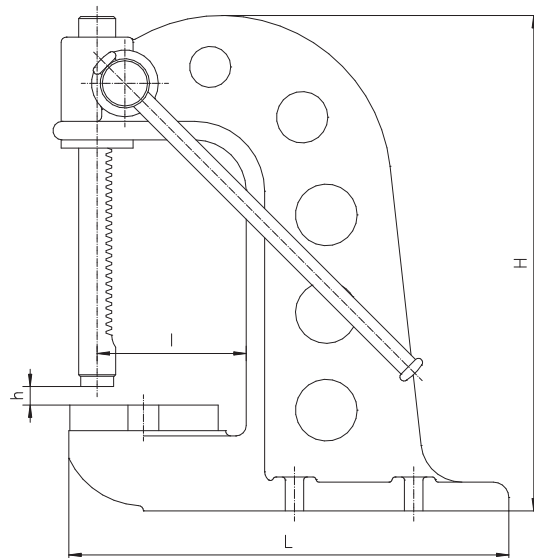
- Przeznaczone do bardzo ciężkich prac ślusarskich

Właściwości:

- Wysoka precyzja działania
- Duża siła docisku
- Prostota działania
- Stabilna konstrukcja

Zastosowanie:

- Przeznaczone do wtfaczania tulei i trzpieni w pracach ślusarsko-montażowych



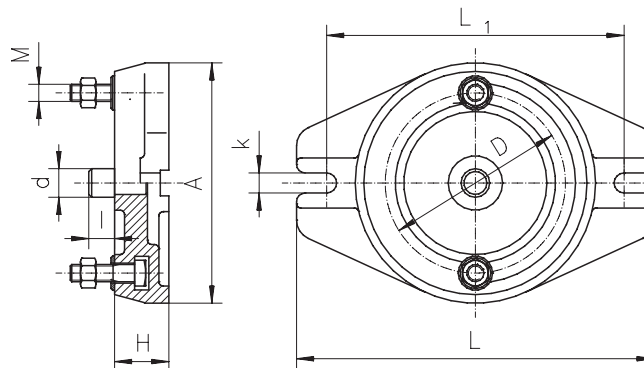
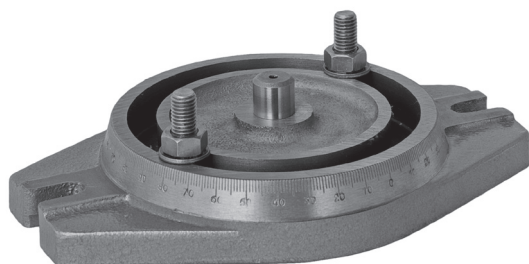
Typ 9210

**PRASKA Z NAPĘDEM
RĘCZNYM**

Nr produktu	Typ	H	h max.	L	I	Max. siła mocowania [daN]	kg
329210110000	9210-485	485	250	420	145	2.000	39,4

Typ 6582

**PODSTAWA OBROTOWA DO
IMADEŁ MASZYNOWYCH**



Nr produktu	Wielkość	A	D	H	L	M	d	I	k	kg	Do 6512
326582060900	2	168	126	45	250	M12	20	20	14	4,2	100,125
326582070000	3	212	150	50	290	M16	20	20	18	7	160
326582080200	4	286	210	55	400	M16	25	25	18	14,5	200
326582090400	5	360	260	55	460	M16	25	25	22	27,2	250

Właściwości:

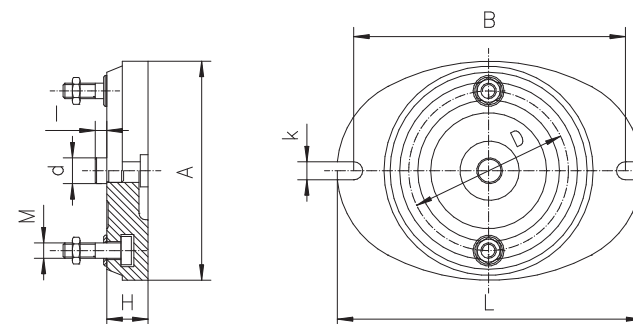
- Konstrukcja żeliwna
- Kołek ustalający wykonany z wysokiej jakości stali, hartowany i szlifowany
- Wykonane z wysokiej jakości żeliwa

Wyposażenie standardowe:

- Śruby mocujące

Typ 6583

**PODSTAWA OBROTOWA DO
IMADEŁ MASZYNOWYCH**



Nr produktu	Wielkość	A	B	D	H	I	L	M	d	k	kg	Do 6910
326583000600	2	170	211	124	32	9	237	M12	20	14	4,2	105
326583020000	3	245	294	184	38	16	328	M16	28	20	7,0	155
326583030100	4	300	357	265	47	35	405	M16	38	20	14,5	210

Właściwości:

- Konstrukcja żeliwna
- Dolna powierzchnia podstawy szlifowana
- Podstawa wyposażona w skalę z podziałką
- Kołek ustalający wykonany z wysokiej jakości stali, hartowany i szlifowany

Wyposażenie standardowe:

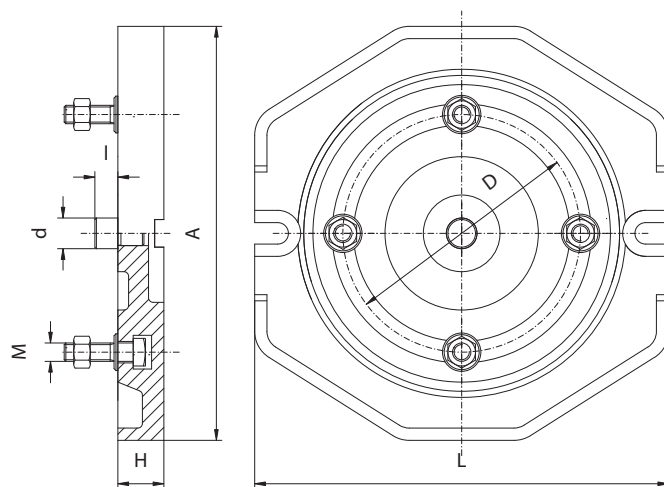
- Śruby mocujące

Właściwości:

- Konstrukcja żeliwna
- Kołek ustalający wykonany z wysokiej jakości stali, hartowany i szlifowany

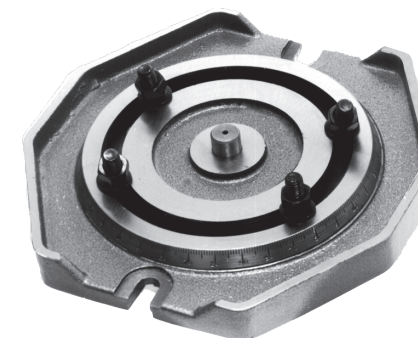
Wyposażenie standardowe:

- Śruby mocujące



**PODSTAWA OBROTOWA DO
IMADEŁ MASZYNOWYCH**

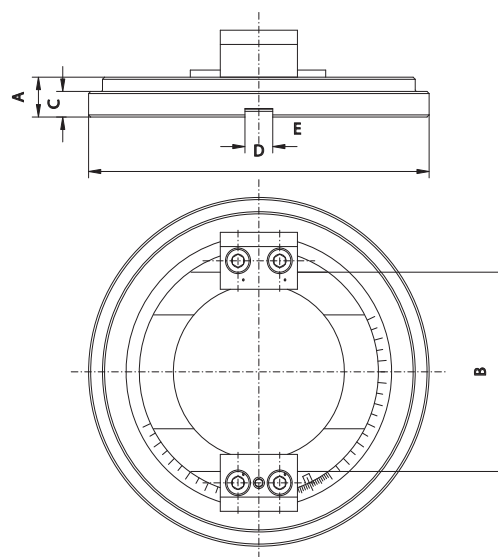
Typ 6585



Nr produktu	Wielkość	A	D	H	L	M	d	l	k	kg	Do 6516
326585060300	2	270	155	30	270	M12	20	20	14	8,1	125
326585070500	3	325	200	34	325	M12	30	20	18	16	160
326585080700	4	380	250	45	380	M16	30	20	18	27,9	200

Właściwości:

- Konstrukcja stalowa
- Podstawa wyposażona w skalę z podziałką



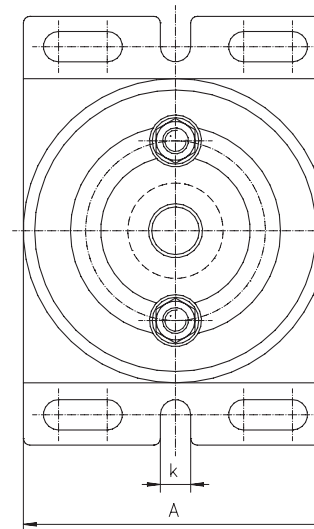
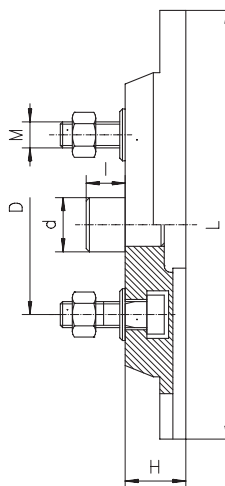
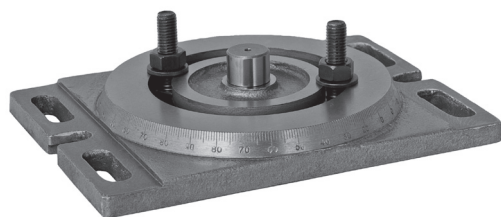
**PODSTAWA OBROTOWA DO
IMADEŁ PRECYZYJNYCH**

Typ 6586

Nr produktu	Wielkość	A	B	D	C	M	kg	Do 6577, 6578, 6620, 6621
326586010200	1	23	85	190	13	12	4	100/320
326586020400	2	23	105	210	15	12	6	125/335
326586030600	3	28	140	245	18	20	9	150/425 150/475 150/520
326586040800	4	30	165	280	20	20	11	200/535 200/585 200/635

Typ 6587

**PODSTAWA OBROTOWA DO
IMADEŁ MASZYNOWYCH**



Właściwości:

- Konstrukcja żeliwna
- Kolek ustalający wykonany z wysokiej jakości stali, hartowany i szlifowany

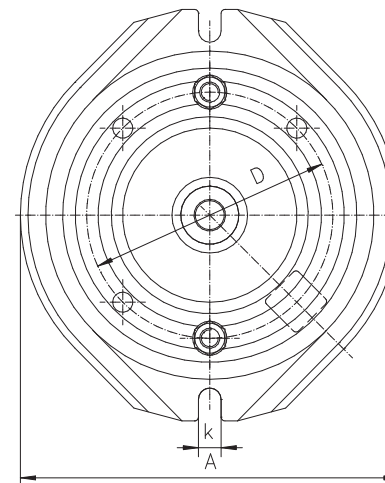
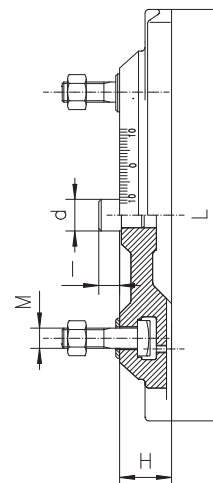
Wyposażenie standardowe:

- Śruby mocujące

Nr produktu	Wielkość	A	D	H	L	M	d	I	k	kg	Do 6517
326587050800	1	140	83	28	195	M12	25	18	14	3,0	100
326587060000	2	175	103	28	236	M12	25	18	14	4,6	125
326587070100	3	224	130	34	294	M16	30	20	18	9,7	160
326587080300	4	2644	165	34	345	M16	30	20	18	13,8	200

Typ 6588

**PODSTAWA OBROTOWA DO
IMADEŁ MASZYNOWYCH**



Właściwości:

- Konstrukcja żeliwna
- Dolna powierzchnia podstawy szlifowana
- Kolek ustalający wykonany z wysokiej jakości stali, hartowany i szlifowany

Wyposażenie standardowe:

- Śruby mocujące

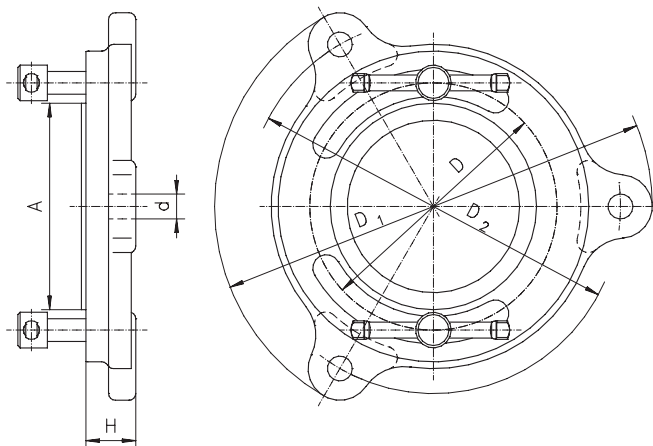
Nr produktu	Wielkość	A	B	D	H ±0,02	I	L	M	d	k	kg	Do 6523
326588030200	3	300	292	195	41	16,5	326	M16	25	18	7	155

Właściwości:

- Konstrukcja żeliwna

**PODSTAWA OBROTOWA DO
IMADEŁ ŚLUSARSKICH**

Typ 1282



Nr produktu	Wielkość	A	D	D1	H	D	kg	Do 1250
321282030700	1	78	95	168	19	9	0,9	63
321282040900	2	91	109	183	21	11	1,1	80, 100
321282050000	3	105	126	212	21	11	1,4	125
321282060200	4	110	134	230	26	13	1,8	150
321282070400	5	125	150	250	26	13	2,2	175

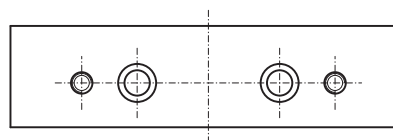
- 1
- 2
- 3
- 4
- 5
- 6

1282

WKŁADKA SZCZĘKOWA GŁADKA

DO
6620, 6622, 6623, 6624 6820

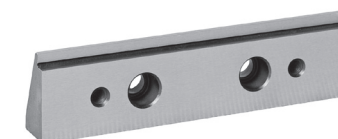
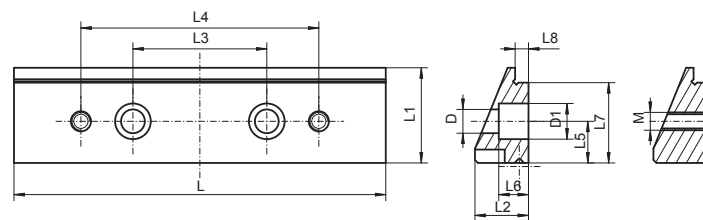
Nr produktu	L	L1	L2	L3	L4	L5	L6	L7	L8	D	D1	D2	M
398266750500	100	23	15	32	66	9,5	7,0	-	-	6,5	10	-	M5
398266760700	125	32	18	45	80	14,0	8,5	-	-	8,0	12	-	M6
398266770900	150	42	24	67	110	18,0	11,5	-	-	10,0	15	-	M8
398266780000	200	50	30	74	140	22,0	11,5	-	-	10,0	15	-	M8



WKŁADKA SZCZĘKOWA ZE STOPNIEM

DO
6620, 6622, 6623, 6624 6820

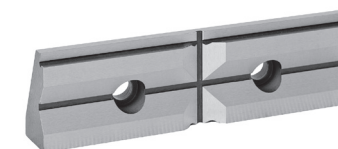
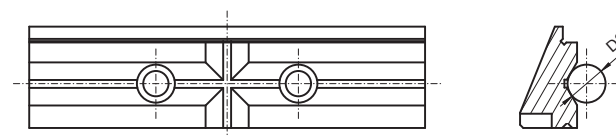
Nr produktu	L	L1	L2	L3	L4	L5	L6	L7	L8	D	D1	D2	M
398266752000	100	23	15	32	66	9,5	8,0	19	4,0	6,5	10	-	M5
398266762200	125	32	18	45	80	14,0	10,0	27	4,5	8,0	12	-	M6
398266772400	150	42	24	67	110	18,0	13,5	37	5,0	10,0	15	-	M8
398266782600	200	50	30	74	140	22,0	15,0	40	5,0	10,0	15	-	M8



WKŁADKA SZCZĘKOWA PRYZMOWA

DO
6620, 6622, 6623, 6624 6820

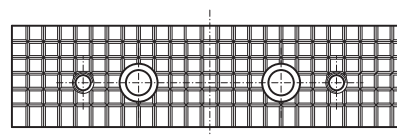
Nr produktu	L	L1	L2	L3	L4	L5	L6	L7	L8	D	D1	D2	M
398266756100	100	23	15	32	-	9,5	8,0	19	4,0	6,5	10	3÷20	-
398266766300	125	32	18	45	-	14,0	10,0	27	4,5	8,0	12	4÷27	-
398266776500	150	42	24	67	-	18,0	13,5	37	5,0	10,0	15	6÷41	-
398266786700	200	50	30	74	-	22,0	15,0	40	5,0	10,0	15	7÷48	-

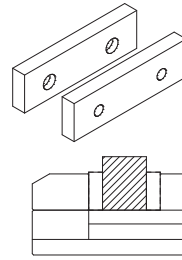


WKŁADKA SZCZĘKOWA Z NACIĘCIAMI

DO
6620, 6622, 6623, 6624 6820

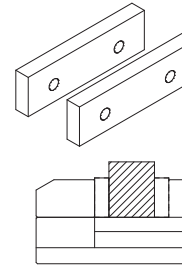
Nr produktu	L	L1	L2	L3	L4	L5	L6	L7	L8	D	D1	D2	M
398266754600	100	23	15	32	66	9,5	8,0	-	-	6,5	10	-	M5
398266764800	125	32	18	45	80	14,0	10,0	-	-	8,0	12	-	M6
398266774000	150	42	24	67	110	18,0	13,5	-	-	10,0	15	-	M8
398266784100	200	50	30	74	140	22,0	15,0	-	-	10,0	15	-	M8




 Jednostronne, gładkie,
hartowane i szlifowane

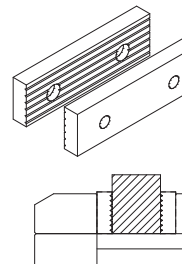
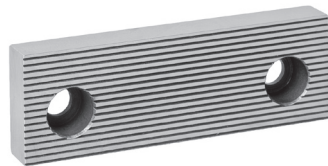
**WKŁADKI SZCZĘKOWE
DO IMADEŁ MASZYNOWYCH**

Nr produktu	Wielkość	Szerokość	Wysokość	Grubość	Do
398263110800	100	100	32,4	13,5	6512, 6537, 6530
398263120000	125	125	40,4	16,0	6512, 6537, 6530, 6531
398263130100	160	160	50,4	16,0	6512, 6537, 6530, 6531, 6522, 6515, 6516
398263140300	200	200	63,4	20,0	6512, 6537, 6531, 6522, 6515, 6516
398260595500	125	125	42,4	16,0	6515, 6516


 Dwustronne, gładkie,
hartowane i szlifowane

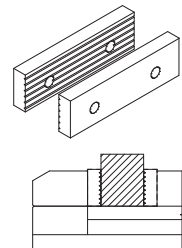
**WKŁADKI SZCZĘKOWE
DO IMADEŁ MASZYNOWYCH**

Nr produktu	Wielkość	Szerokość	Wysokość	Grubość	Do
398263160700	100	100	32,4	12,5	6517, 6518
398263170900	125	125	40,4	12,5	6517, 6518
398263180000	160	160	50,4	16,0	6517, 6518
398263190200	200	200	63,4	20,0	6517, 6518


 Jednostronne, jedna z rowkami,
gładka, hartowane i szlifowane

**WKŁADKI SZCZĘKOWE
DO IMADEŁ MASZYNOWYCH**

Nr produktu	Wielkość	Szerokość	Wysokość	Grubość	Do
398263210900	100	100	32,4	13,5	6512, 6537, 6530
398263220000	125	125	40,4	16,0	6512, 6537, 6530, 6531
398263230200	160	160	50,4	16,0	6512, 6537, 6530, 6531, 6522, 6515, 6516
398263240400	200	200	63,4	20,0	6512, 6537, 6531, 6522, 6515, 6516
398260596800	125	125	42,4	16,0	6515, 6516


 Dwustronne, jedna z rowkami,
gładka, hartowane i szlifowane

**WKŁADKI SZCZĘKOWE
DO IMADEŁ MASZYNOWYCH**

Nr produktu	Wielkość	Szerokość	Wysokość	Grubość	Do
398263260800	100	100	32,4	12,5	6517, 6518
398263270000	125	125	40,4	12,5	6517, 6518
398263280100	160	160	50,4	16,0	6517, 6518
398263290300	200	200	63,4	20,0	6517, 6518

1

2

3

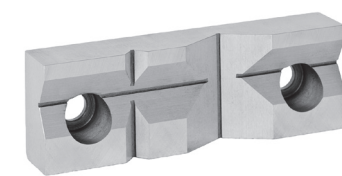
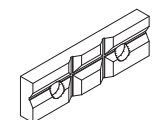
4

5

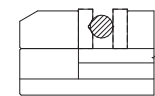
6

**WKŁADKI SZCZĘKOWE
DO IMADEŁ MASZYNOWYCH**

Wkładki pryzmowe, do poziomego i pionowego mocowania okrągłych przedmiotów, hartowane i szlifowane

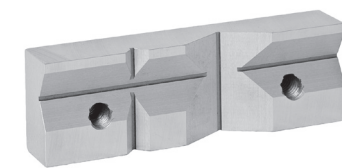
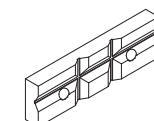


Nr produktu	Wielkość	Szerokość	Wysokość	Grubość	Zakres mocowania \varnothing poziomy	Zakres mocowania \varnothing pionowy	Do
398263510100	100	100	32,4	18	7-32	5-58	6512, 6537, 6530
398263520300	125	125	40,4	22	9-48	7-60	6512, 6537, 6530
398263530500	160	160	50,4	24	10-60	7-80	6512, 6537, 6515, 6516, 6522, 6530
398263540700	200	200	63,4	30	12-68	10-100	6512, 6537, 6515, 6516, 6522
398260597000	125	125	42,4	22	9-48	7-60	6515, 6516

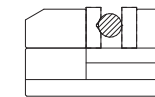


**WKŁADKI SZCZĘKOWE
DO IMADEŁ MASZYNOWYCH**

Wkładki pryzmowe, do poziomego i pionowego mocowania okrągłych przedmiotów, hartowane i szlifowane

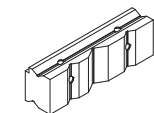


Nr produktu	Wielkość	Szerokość	Wysokość	Grubość	Zakres mocowania \varnothing poziomy	Zakres mocowania \varnothing pionowy	Do
398263560000	100	100	32,4	18	7-32	5-48	6517, 6518
398263570200	125	125	40,4	22	9-48	7-60	6517, 6518
398263580400	160	160	50,4	24	10-60	7-80	6517, 6518
398263590600	200	200	63,4	30	12-68	10-100	6517, 6518

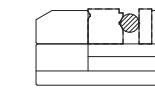


**WKŁADKI SZCZĘKOWE
DO IMADEŁ MASZYNOWYCH**

Wkładki pryzmowe czterostronne, poziome i pionowe pryzmy, poziome wybrania, hartowane i szlifowane

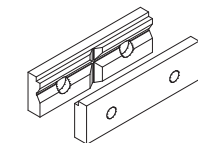


Nr produktu	Wielkość	Szerokość	Wysokość	Grubość	Zakres mocowania \varnothing poziomy	Zakres mocowania \varnothing pionowy	Do
398261360200	80	80	30,4	30	2-25	2-60	6542
398261370400	100	100	35,4	35	3-28	3-70	6542

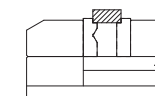


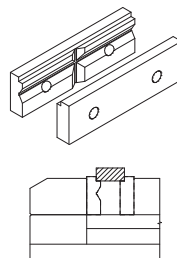
**WKŁADKI SZCZĘKOWE
DO IMADEŁ MASZYNOWYCH**

Wkładki pryzmowe, pozioma i pionowa pryzma, wzdłużne wybranie, hartowane i szlifowane



Nr produktu	Wielkość	Szerokość	Wysokość	Grubość	Zakres mocowania \varnothing poziomy	Zakres mocowania \varnothing pionowy	Do
398263310000	100	100	32,4	18	6-24	12-48	6512, 6537, 6530
398263320100	125	125	40,4	22	8-30	15-60	6512, 6537, 6530
398263330300	160	160	50,4	24	10-35	18-80	6512, 6537, 6515, 6516, 6530
398263340500	200	200	63,4	30	14-44	22-100	6512, 6537, 6515, 6516, 6522
398260598300	125	125	42,4	22	8-30	15-60	6515, 6516

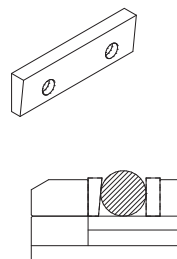
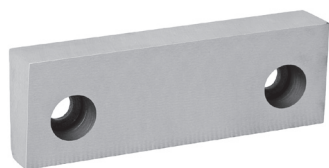




Wkładki pryzmowe, pozioma i pionowa pryzma, wzdłużne wybranie, hartowane i szlifowane

WKŁADKI SZCZĘKOWE DO IMADEŁ MASZYNOWYCH

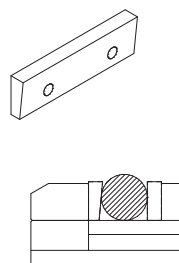
Nr produktu	Wielkość	Szerokość	Wysokość	Grubość	Zakres mocowania \varnothing poziomy	Zakres mocowania \varnothing pionowy	Do
398263360900	100	100	32,4	18	6-24	12-48	6517, 6518
398263370000	125	125	40,4	22	8-30	15-60	6517, 6518
398263380200	160	160	50,4	24	10-35	18-80	6517, 6518
398263390400	200	200	63,4	30	14-44	22-100	6517, 6518



Wkładki kątowe, do poziomego mocowania okrągłych przedmiotów, hartowane i szlifowane

WKŁADKI SZCZĘKOWE DO IMADEŁ MASZYNOWYCH

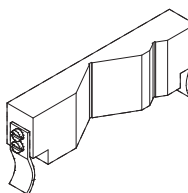
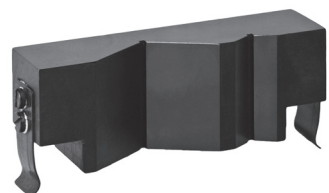
Nr produktu	Wielkość	Szerokość	Wysokość	Grubość	Zakres mocowania \varnothing poziomy	Do
398263410000	100	100	32,4	18	8-30	6512, 6537, 6530
398263420200	125	125	40,4	22	12-38	6512, 6537, 6530
398263430400	160	160	50,4	24	14-48	6512, 6537, 6515, 6516, 6522, 6530
398263440600	200	200	63,4	30	18-61	6512, 6537, 6515, 6516, 6522
398260599600	125	125	42,4	22	12-38	6515, 6516



Wkładki kątowe, do poziomego mocowania okrągłych przedmiotów, hartowane i szlifowane

WKŁADKI SZCZĘKOWE DO IMADEŁ MASZYNOWYCH

Nr produktu	Wielkość	Szerokość	Wysokość	Grubość	Zakres mocowania \varnothing poziomy	Do
398263460000	100	100	32,4	18	8-30	6517, 6518
398263470100	125	125	40,4	22	12-38	6517, 6518
398263480300	160	160	50,4	24	14-48	6517, 6518
398263490500	200	200	63,4	30	18-61	6517, 6518



Wkładki pryzmowe, dwie pionowe pryzmy do mocowania okrągłych przedmiotów

WKŁADKI SZCZĘKOWE DO IMADEŁ MASZYNOWYCH

Nr produktu	Wielkość	Szerokość	Wysokość	Grubość	Zakres mocowania \varnothing pionowy	Do
398262450000	80	70	26	16	4-60	6540
398262460100	100	85	30	18	5-80	6540
398262470300	125	105	38	25	6-100	6540
398262480500	160	138	44	33	8-120	6540

1
2
3
4
5
6

KORBA DO IMADEŁ MASZYNOWYCH

Nr produktu	Kwadrat x Długość L	Do
398260851000	12 x 160	6517,18-100
398260861100	14 x 160	6517,18-125, 6531-125, 6546-125, 6531-160, 6524-125
398267410300	17 x 160	6910,11-105, 6910,11-155, 6910,11-155S, 6910,11-210



KORBA DO IMADEŁ MASZYNOWYCH

Nr produktu	Kwadrat x Długość L	Do
398261110100	17 x 200	6512,37-100,125,160,200, 6530-100,125,160, 6522-160,200, 6517,18-160,200, 6546-160, 6531-200
398260880200	19 x 200	6512,37-250



KORBA DO IMADEŁ MASZYNOWYCH

Nr produktu	Kwadrat x Długość L	Do
398261091800	11 x 180	6546-100



KORBA DO IMADEŁ MASZYNOWYCH

Nr produktu	Sześciokąt x Długość L	Do
398263900300	12 x 200	6515,16-125, 6515,16-160, 6515,16-200



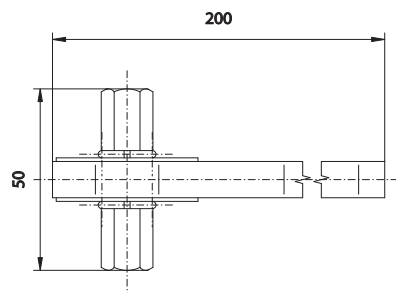
KORBA DO IMADEŁ MASZYNOWYCH

Nr produktu	Sześciokąt x Długość L	Do
398261125700	19x228	6523-155

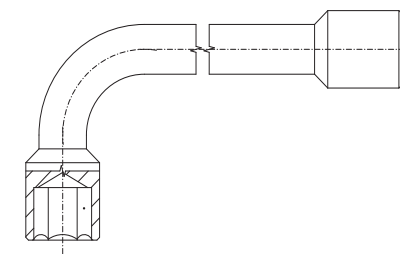


TYP 6596

Klucz		
Nr produktu	Wielkość	Do (150, 200)
326596022700	2S	16571, 6578, 6621, 6623, 6821

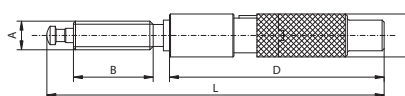
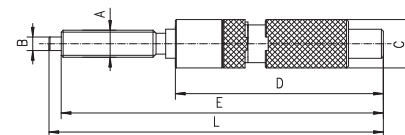


Klucz		
Nr produktu	Wielkość	Do
398263800200	100,125	6577, 6568, 6620, 6622, 6820
398263810400	150, 200	



ŚRUBA ZE WSPOMAGANIEM HYDRAULICZNYM

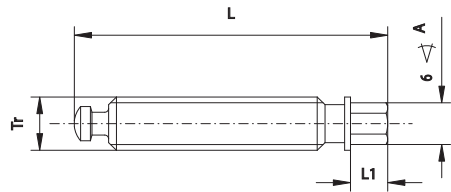
- Posiada w konstrukcji sprężko tulejowe umożliwiające wstępny wybór rodzaju pracy
- Mechaniczny docisk przedmiotów umożliwia mocowanie przedmiotów z metali lekkich oraz podatnych na odkształcenia, w przypadku których mocowanie hydrauliczne mogłoby powodować odkształcenia
- Solidna konstrukcja



Nr produktu	Wielkość	Do 6515, 6516	A	B	C	D	E	L	Max. siła mocowania [daN]	Masa kg
323690220400	2	125	Tr 28 x 5	14	50	215	392	408	3.500-4.000	3,0
323690240800	3	160	Tr 32 x 6	16	58	230	465	485	5.500-6.000	4,5
323690250000	4	200	Tr 36 x 6	18	64	273	608	619	7.500-8.000	6,8

Nr produktu	Wielkość	Do 6820, 6821	A	B	C	D	L	Max. siła mocowania [daN]	Masa kg
323690121600	2	150	Tr28 x 5	98	50	215	370	3.500-4.000	2,4
323690131800	3	200	Tr32 x 6	188	58	230	403	5.500-6.000	3,8

Śruba pociągowa

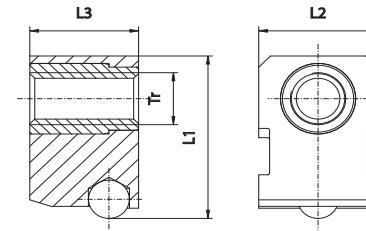


WYPOSAŻENIE DODADKOWE IMADEŁ I ZESPOŁÓW 6620-6624, 6820 AND 6821



Nr produktu	Wielkość	L	L1	A	Tr
398263910500	100	120	18	13	Tr18x4
398263920700	125	125	18	13	Tr18x4
398263931100	150	160	19	19	Tr28x5
398263930900	150	160	19	19	Tr24x5
398263941300	200	170	19	19	Tr32x6
398263940000	200	170	19	19	Tr26x6

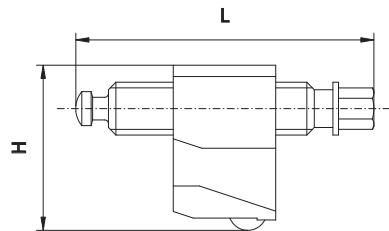
Obsada zmontowana



WYPOSAŻENIE DODADKOWE IMADEŁ I ZESPOŁÓW 6620-6624, 6820 AND 6821

Nr produktu	Wielkość	L1	L2	L3	Tr
398266510600	100	55,5	35,0	36	Tr18x4
398266520800	125	68,5	40,5	40	Tr18x4
398266530000	150	87,5	60,0	55	Tr28x5
398266540100	200	104,5	70,0	65	Tr32x6

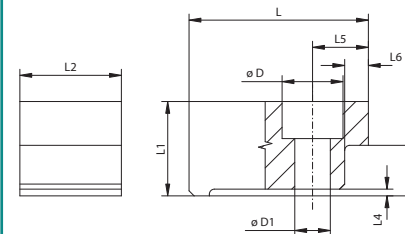
Zespół śruby pociągowej z obsadą



WYPOSAŻENIE DODADKOWE IMADEŁ I ZESPOŁÓW 6620-6624, 6820 AND 6821

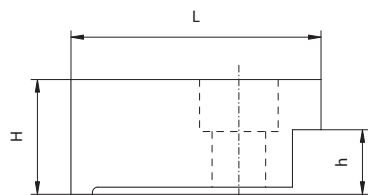
Nr produktu	Wielkość	L	H
398266550300	100	120	55,5
398266560500	125	125	68,5
398266570700	150	160	87,5
398266580900	200	170	104,5

Łapy do imadeł

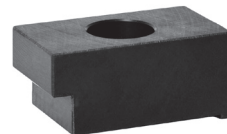


WYPOSAŻENIE DODADKOWE IMADEŁ I ZESPOŁÓW 6620-6624, 6820 AND 6821

Nr produktu	Wielkość	L	L1	L2	L3	L4	L5	L6	D	D1
398266710800	100	50	24	30	13	2	13,5	6,5	18	10,5
398266720000	125	53	28	30	15	2	16,6	7,0	18	10,5
398266730100	150	75	35	42	18	2	37,0	8,0	26	17,0
398266740300	200	91	39	42	20	2	24,5	8,0	26	17,0

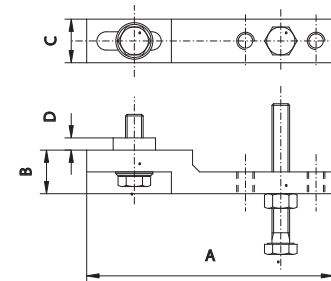


ŁAPY DO PODSTAWY OBROTOWEJ 6586



Nr produktu	Wielkość	L	h	H
398263650000	100	58	13	22,5
398263660100	125	62	15	22,5
398263670300	150	70	18	27,5
398263680500	200	80	20	29,5

Zderzak



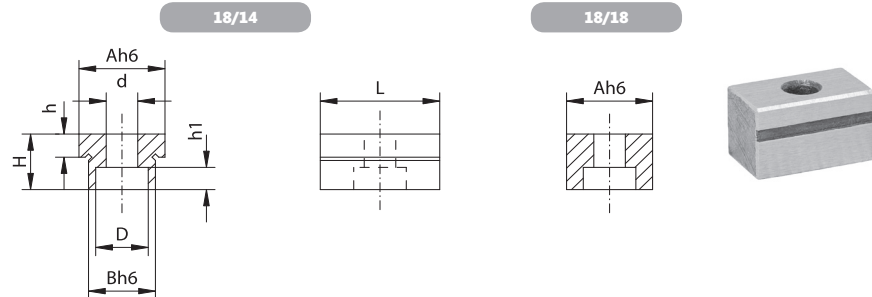
TYP 6597



Nr produktu	Wielkość	A	B	C	D	Do
326597010800	100,125	120	20	20	5	6577, 6578, 6569-M, 6620, 6621, 6624, 6820, 6821
326597020000	150,200	140	25	25	7	

- 1
- 2
- 3
- 4
- 5
- 6

WPUSTY USTALAJĄCE (A)

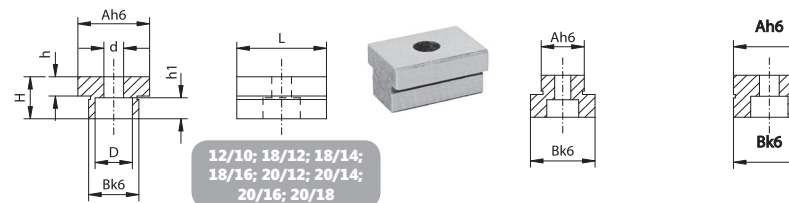


Nr produktu	Wielkość	A	B	L	H	h	h1	D	d
398260250100	18/14	18	14	25	12	5	4,8	11	6,6
398260270500	18/18	18	-	25	12	-	4	11	6,6

WPUSTY USTALAJĄCE (B)

12/14; 12/16; 12/18;
18/20; 18/22

12/12; 18/18; 20/20



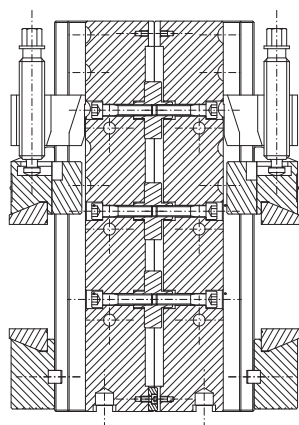
12/10; 18/12; 18/14;
18/16; 20/12; 20/14;
20/16; 20/18

Nr produktu	Wielkość	A	B	L	H	h	h1	D	d
398263750000	12/10	12	10	20	12	3,5	5,7	8,9	5,5
398263752600	12/12	12	12	20	12	3,5	5,7	8,9	5,5
398263754100	12/14	12	14	20	12	3,5	5,7	8,9	5,5
398263756700	12/16	12	16	20	12	3,5	5,7	8,9	5,5
398263757000	12/18	12	18	20	12	3,5	5,7	8,9	5,5
398263759500	12/20	12	20	20	12	3,5	5,7	8,9	5,5
398266810900	18/12	18	12	25	12	4,5	6,8	10,4	6,6
398266812400	18/14	18	14	25	12	4,5	6,8	10,4	6,6
398266814000	18/16	18	16	25	12	4,5	6,8	10,4	6,6
398266816500	18/18	18	18	25	12	4,5	6,8	10,4	6,6
398266818000	18/20	18	20	25	12	4,5	6,8	10,4	6,6
398266820000	18/22	18	22	25	12	4,5	6,8	10,4	6,6
398263758200	20/12	20	12	25	12	4,5	6,8	10,4	6,6
398263760200	20/14	20	14	25	12	4,5	6,8	10,4	6,6
398263762800	20/16	20	16	25	12	4,5	6,8	10,4	6,6
398263764300	20/18	20	18	25	12	4,5	6,8	10,4	6,6
398263766900	20/20	20	20	25	12	4,5	6,8	10,4	6,6

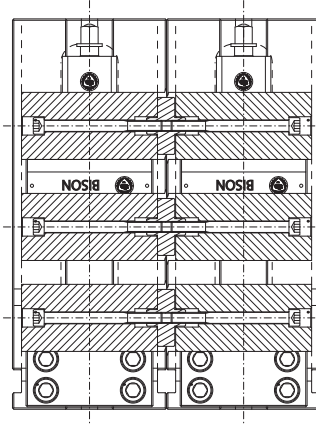
ŁĄCZNIKI

Do	Rysunek 1		Rysunek 2	
	Łącznik	Nr produktu	Łącznik	Nr produktu
6820-100-320/160	M10x35	398267220300	M10x85	398267221600
6820-125-335/160	M10x45	398267222900	M10x105	398267223100
6820-150-425/205	M12x55	398267222400	M12x130	398267225700

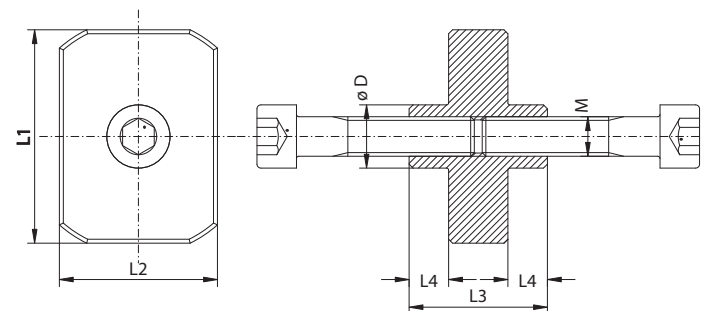
Rysunek 1



Rysunek 2

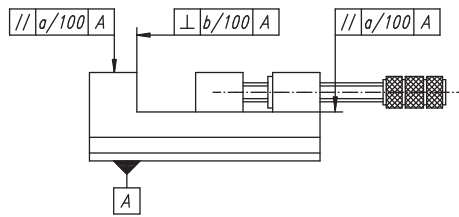


Łącznik	L1	L2	L3	L4	D	M
M10x35	46	35	35	10	16	M10x35-10,9
M10x85	46	35	35	10	16	M10x85-10,9
M10x45	54	40	35	10	16	M10x45-10,9
M10x105	54	40	35	10	16	M10x105-10,9
M12x55	62	40	43	12	18	M12x55-10,9
M12x130	62	40	43	12	18	M12x130-10,9

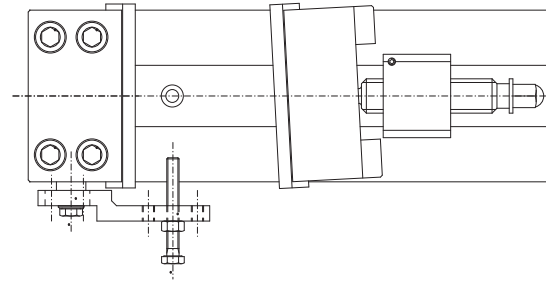


IMADŁA PRECYZYJNE SZLIFIERSKIE

Typ	a	b	c
6552-63	0,005	0,003	0,005
6552-80	0,005	0,003	0,005
6552-100	0,007	0,005	0,005
6553-63	0,005	0,003	0,005
6553-80	0,005	0,003	0,005
6553-100	0,007	0,005	0,005
6554-63	0,005	0,003	0,005
6554-80	0,005	0,003	0,005
6554-100	0,007	0,005	0,005
6555-80	0,005	0,003	0,005

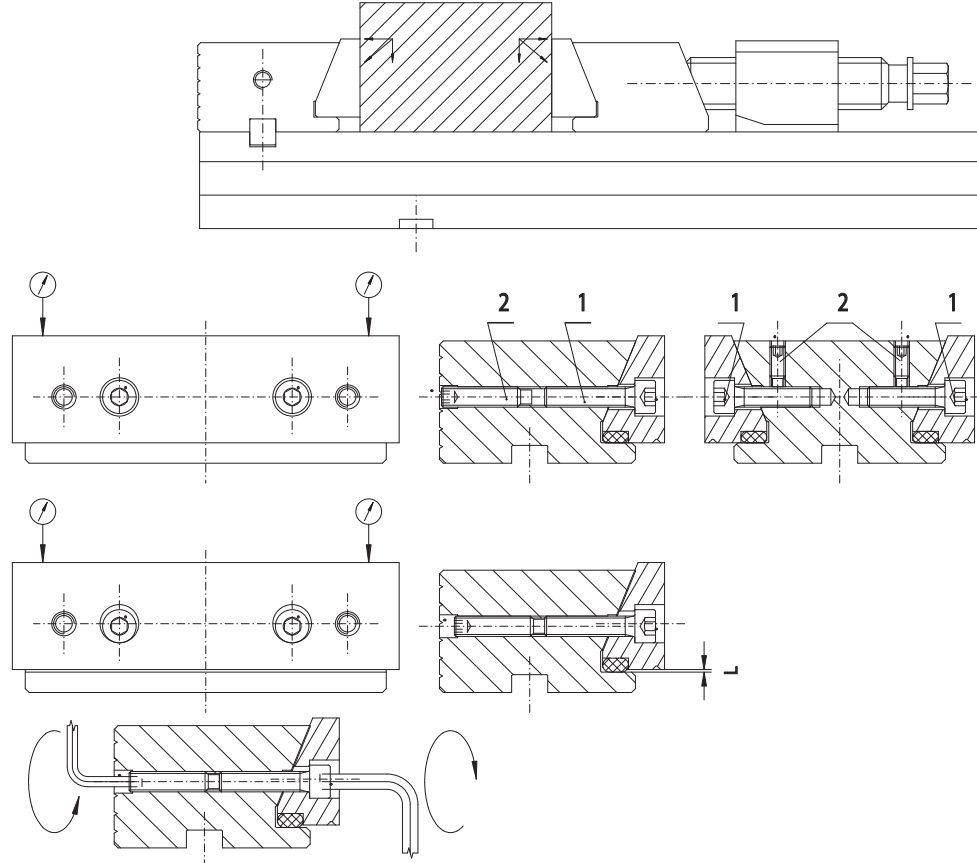


WYKORZYSTANIE ZDERZAKA TYP 6597



■ Do mocowania przedmiotów o kształtach nieregularnych można stosować płytkę prowadzącą wahligą, która umożliwia skręcanie szczęki ruchomej o kąt około $\pm 3^\circ$. Zderzak typu 6597 przykręcony do boku szczęki stałej pozwala pozycjonować przedmioty obrabiane w kierunku równoległym do powierzchni wkładek szczękowych.

REGULACJA POŁOŻENIA WKŁADEK SZCZĘKOWYCH W IMADŁACH 6620,6820



■ Właściwe zamocowanie przedmiotu obrabianego nastąpi wtedy gdy wkładki szczękowe osiadą na prowadnicach szczęk. Wyłącznie w takim przypadku zapewniona jest odpowiednia dokładność ustalenia przedmiotu obrabianego.

■ Wkładki szczękowe są osadzone w szczękach imadła z luzem gwarantującym prawidłowe mocowanie przedmiotu obrabianego. Wielkość luzu powinna wynosić $L=0,2 \text{ mm}$ ($\pm 0,01 \text{ mm}$). Różnica między wymiarami L szczęki stałej i szczęki ruchomej nie może być większa niż $0,01 \text{ mm}$. Ustawienie wkładek szczękowych przeprowadzić następująco:

- 1 - poluzować wkręty dociskowe (2)
- 2 - dokręcając śruby (1) doprowadzić do oparcia wkładki szczękowej na powierzchni oporowej szczęki
- 3 - za pomocą czujnika pomiarowego sprawdzić równoległość powierzchni wkładki szczękowej w stosunku do podstawy korpusu
- 4 - luzując śruby (1) ustawić wielkość luzu $L=0,2$ ($\pm 0,01$ mm)
- 5 - za pomocą czujnika pomiarowego sprawdzić równoległość powierzchni wkładki szczękowej w stosunku do podstawy korpusu, która powinna być taka sama jak zmierzona w pkt. 3
- 6 - dokręcając wkręty dociskowe (2) zablokować śruby (1) zgodnie z rysunkiem

■ Czynności ustawcze wkładek szczękowych przeprowadzić dla szczęki stałej i szczęki ruchomej.

- 1
- 2
- 3
- 4
- 5
- 6

PRZYKŁAD ZESTAWÓW

